

push bar motorizzato 12 V. AC/DC - 1A.



REVERSIBILE - COMPONIBILE

Scrocchi in acciaio - Cuffie in acciaio verniciato - Carter e barra in alluminio
 Segnalazione acustica di apertura - Possibilità fermo a giorno elettrico (mediante interruttore o temporizzatore esterno) - apertura temporizzata da 3 a 20 secondi regolabile agendo su apposito comando - 12-20 V. AC 12-30 V. DC - 1 A

REVERSIBLE - MODULAR

Steel latch bolts
 Black painted steel covers
 Opening acoustic signal
 Possibility of electric dogging mechanism (with switch or external timer) - timed opening, 3 to 20 seconds adjustable
 12-20 V. AC
 12-30 V. DC - 1 A



RÉVERSIBLE - MODULAIRE

Pênes dormants en acier
 Caches en acier laqué noir
 Signal acoustique d'ouverture
 Possibilité d'avoir le dogging électrique (avec interrupteur ou timer externe) - ouverture temporisée de 3 à 20 secondes réglable - 12-20 V. AC 12-30 V. DC - 1 A

REVERSIBLE - MODULAR

Pestillo de acero - Capuchón de acero barnizado - Barra de aluminio
 Señalización acústica de apertura
 Posibilidad de cerrojo de desbloqueo eléctrico (mediante interruptor o temporizador externo) - Apertura temporizada de 3 a 20 segundos, regulable mediante mando específico - 12-20 V. AC - 12-30 V. DC - 1 A

confezione - boxing : 1 pz.

Cod. Art.	Lunghezza Lenght	Descrizione Description
603/2.../MOT	1170	1-2-3 punti di chiusura 1-2-3 locking points 1-2-3 point de fermeture 1-2-3 puntos de cierre
603/3.../MOT	1300	


Finitura a richiesta - Special finishes on request
 Finition on demande - Acabado a pedido:
 O = Ottonato - Polished Brass - Finition laiton
 Bronceado

Colori - Colours

Cod. NR 
 Nero/rosso - Black/red - Noire/rouge
 Negro/rojo RAL 9005/3020

Cod. NV 
 Nero/verde - Black/green - Noire/vert
 Negro/verde RAL 9005/6029


Cod. NN 
 Nero/nero - Black/black - Noire/noire
 Negro/Negro RAL 9005/9005

Cod. GG 
 Grigio/grigio - Grey/grey - Gris/gris - Gris/gris
 RAL 7040/7040 oppure-or-ou-o

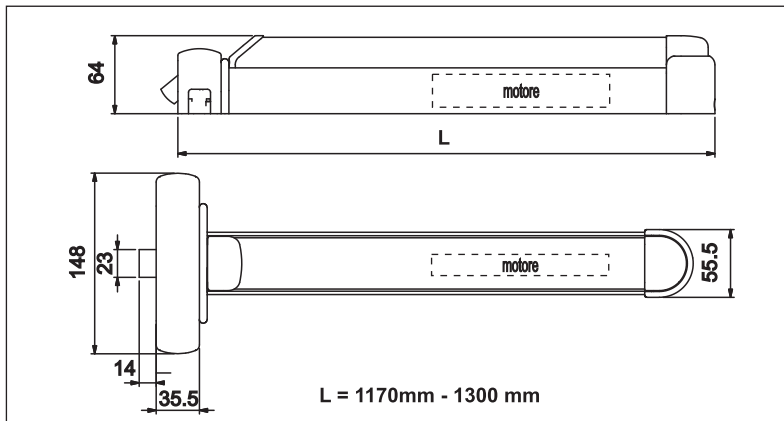
Cod. GG6 
 Grigio/grigio RAL 9006/9006

Cod. BB 
 Bianco/bianco - White/white - Blanc/blanc
 Blanco/blanco RAL 9010/9010

Cod. NS 
 Nero/Silver - Black/Silver - Noire/argent
 Negro/plateado RAL 9005/all. Anodizzato
 anodized alum. - Al. Anodisé - Aluminio anodizado

Cod. AA 
 Effetto acciaio - steel finish special painting
 Laquage spécial finition acier - efecto acero

Cod. XX 
 Cromo satinato - Satin chrome
 Chrome satinée - Cromo satinado



disponibili anche in versione con MICROSWITCH
 vedere a pag. 34
 available with MICROSWITCH see page 34
 disponible avec MICROSWITCH voir page 34
 disponibles también en versión con MICROSWITCH,
 véase pág. 34

aste verticali e comandi esterni uguali a quelli della
 serie "600"
 vertical rods and outside trims same as "600"
 tringles verticales et module extérieur mêmes que "600"
 varillas verticales y mandos externos iguales a los de
 la serie "600"

Per gruppo cilindro maniglia vedere
 da pag. 46 a pag. 59
 Per il passacavo vedere a pag.45

For cylinders and handle, see pages
 from 46 to 59
 For door loop see pag. 45

Pour cylindres et poignée, voir
 de la page 46 à la page 59
 Pour passe-câble voir pag 45

Para grupo cilindro manija consulte de la pág 46
 a la pág 59
 Para pasacables consulte las 45

Specifiche di capitolato

Maniglione antipanic "modulo Serie 600 Motorizzato"
 Maniglione antipanic da montante, reversibile a 2 e 3 punti di chiusura con
 apertura motorizzata.

Classificazione secondo la
 Norma EN 1125:2008

3 - 7 - 7 - B - 1 - 4 - 2 - 2 - B - A