



**OVERMATIC**  
windoors in move

**BLACK  
FREE  
WEEKS!**

**ÖRÜLETES  
AKCIÓS 2 HÉT  
AZ OVERMATIC-NÁL!!!**

**Termékismertető  
akciós magazin** 2023/2

OVERMATIC NYÍLÁSZÁRÓ-AUTOMATIZÁLÁSI NAGYKERESKEDELMI KFT.

Cím: H1044 Budapest, Megyeri út 51. | Telefon: +36 1 2494746, +36 70 3856877 | Email: office@overmatic.hu | Web: www.overmatic.hu

aumüller

**D+HE**  
BUILDING ATMOSPHERE

**SIMON**  
we create fire safety

AV SAVIO

**TT OPERA**  
OPERATING ACCESS



**EMAGNET**  
WICONA  
TECHNIK FÖR IDEEN

WES

dormakaba

Ultraflex Control Systems  
window remote control and automation systems

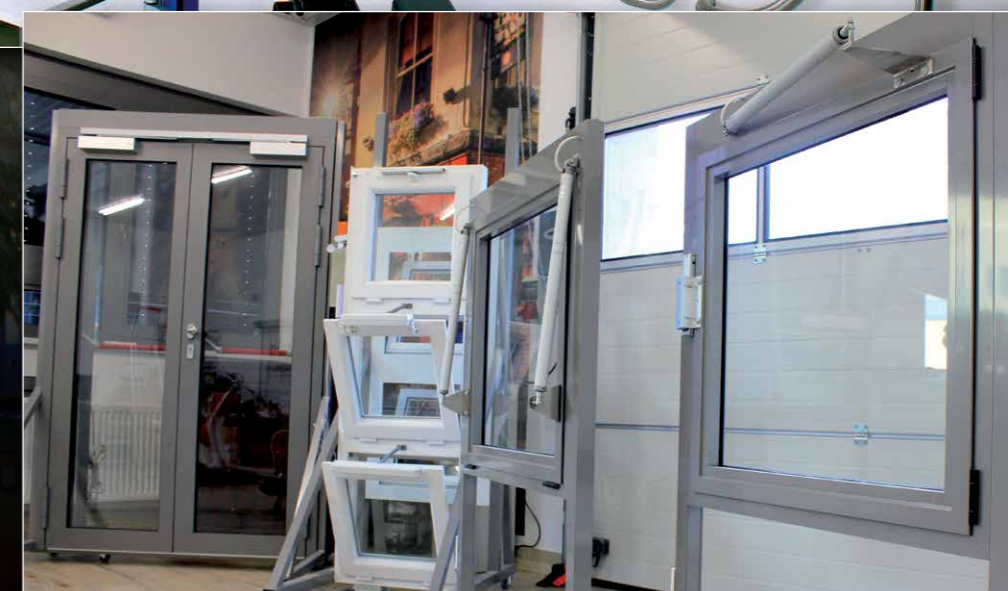
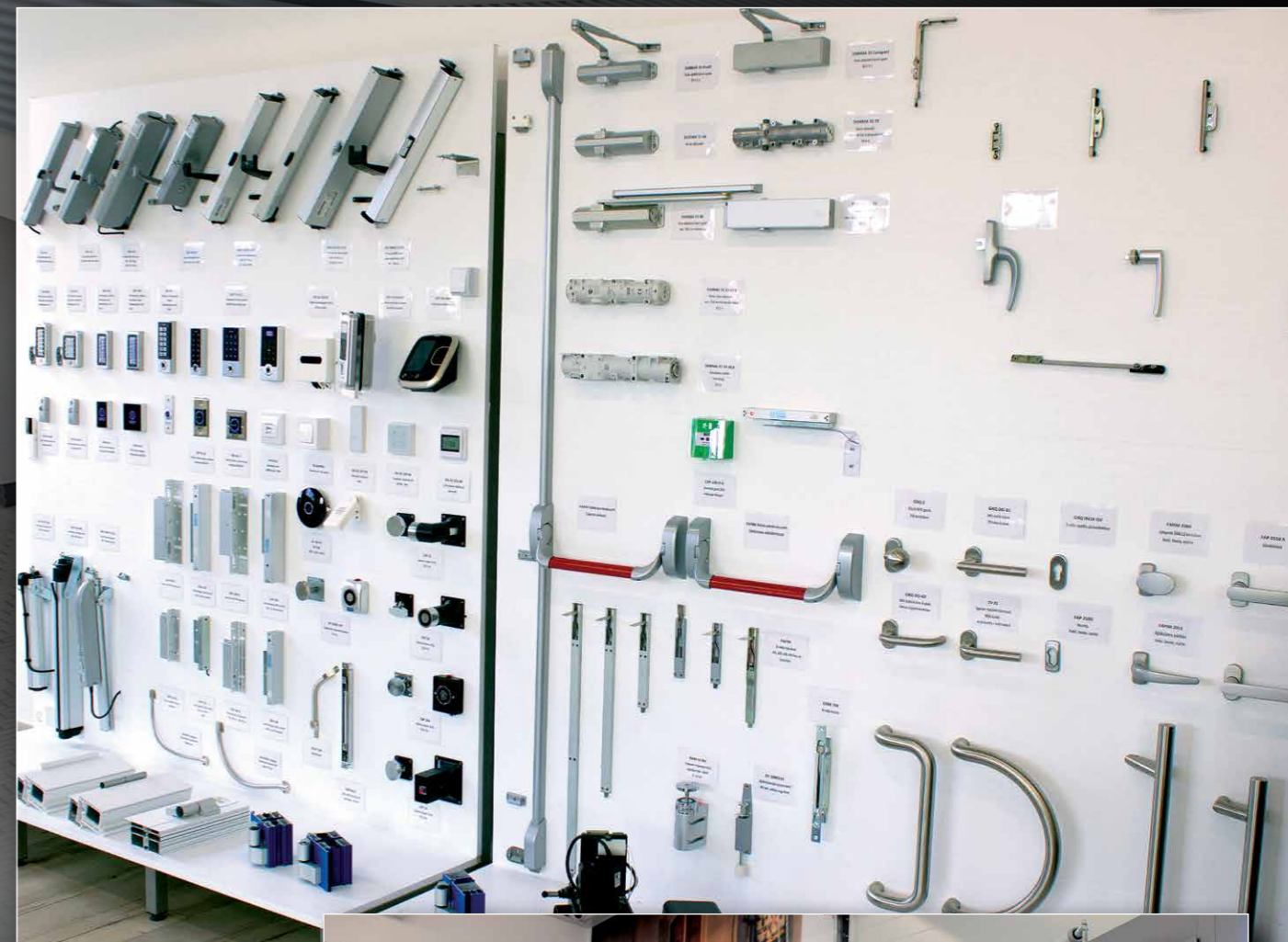
**A-OK**  
GERMAN TECHNOLOGY



A magazinban található akciós kínálat csak építőipari tervezőknek, gyártóknak, kivitelezőknek, viszonteladók számára szól, és 2023.11.15 – 2023.11.30-ig érvényes. A magazinban feltüntetett árak nettó értendők, nem tartalmazzák az áfát!

# OVERMATIC

## windoors in move



### Kedves Olvasónk!

Ezekben az egyre nehezedő időkben sok segítségre és türelemre van szükség! Mi is úgy gondoltuk, hogy a magunk lehetőségeihez képest hozzájárulunk ügyfeink életének megkönnyítéséhez. Ezért széleskörű akciót hirdetünk, egyedülállóan olcsó árakkal! Ez a lehetőség csak egyszer történik meg, és 2 hétig tart. remélem örülni fognak neki!

Csapatunk természetesen továbbra is 100%-ban az Önök rendelkezésére áll! Nagyon jó munkát és sok sikert kívánunk!

**Az Overmatic csapata**

*Tisztelettel: Szabolcs Péter ügyvezető*



## Szellőztetés

kézi-mechanikus egységekkel



### SAV F7 NEWTON FEHÉR, SZÜRKE ÉS FEKETE

Közkedvelt zsinóros ablaktávnnyító szett. Nagy magasságban lévő befelé bukó fa, műanyag és alumínium ablakok mozgatására tökéletes megoldás. A nyitás egy 3 m hosszú, műanyag fogóban végződő húzózsinór meghúzásával valósul meg, mely a tokon lévő bukóollót 220 mm-re buktatja be. Az olló visszazárása is ennek a zsinórnak a meghúzásával történik, melyet követően az ollós mechanika bekattan a helyére. Óriási előnye, hogy további kiegészítők (bovdenek, stb.) szükségessége nélkül alkalmas falsíkban és nem falsíkban lévő ablakok buktatására is. Max. 80 kg-os ablaksúlyig, max. 1200 mm szárny szélességig. Egy szettben két megoldás, felár nélkül! A húzózsinór toldható, így a magasság nem jelent akadályt. Fehér, fekete és szürke színekben. Szett tartalma: F7 Newton ollós mechanika, 3 m húzózsinórral.

1 db. - 15 900 Ft  
25 db. - 14 900 Ft  
50 db. - 13 900 Ft



### GEZ OL90 KIT EZÜST

A sokak által ismert Geze távnnyító a piacon kapható talán árban legkedvezőbb megoldás a falsíkban elhelyezett ablakok esetében. Alapvetően befelé bukó ablakok szellőztetésére használják. Egy elérhető magasságban elhelyezett alumínium kar meghúzásával, az ablakon elhelyezett olló nyílik, és 170 mm-es bukást biztosít az ablak számára. A mozgást acélrudak viszik át az ollóra, melyeket azonban esztétikus alumínium takarólemezek takarnak. Maximum 1200 mm-es szárny szélességig ajánlott, de több olló elhelyezésével szélesebb ablakok nyitását is lehetővé teszi. Szett tartalma: Olló + szárnybak, Kar-sarokváltó, 3 m acélrúd, 3 m takaróelem, EV1 ezüst színben.

11 790 Ft

## ABLAKMOZGATÁS

### Szellőztetés

ablakmozgató motorokkal, 230 Vac

Megoldások befelé bukó és kifelé emelkedő ablakokhoz

### WAY MICRO 02 KIT FEKETE

Klasszikus láncos ablakmozgató motor, mely a 90-es évek közepén jelent meg az ablakmozgató motorok piacán. Magyarországon jelentős mennyiségben került felszerelésre, egyszerű, kompakt, eloxált fémházas kivitel, 300N/150 N húzó és tolóerő, 250/365 mm állítható löket, IP 20, pipakonzollal, fekete.



14 900 Ft

### TOPP C20

Filigrán, esztétikus kivitelének köszönhetően igen keresett láncos ablakmozgató motor, melyet befelé bukó, függőlegesen kifelé emelkedő, ill. enyhe lejtésű billenő ablakok szellőztetésére ajánlunk. Legnagyobb terhelhetősége 200 N, így legfeljebb 1000 mm széles, max. 40 kg-os ablakszárnyak mozgatásához javasoljuk. Löketválasztéka 240 vagy 360 mm, mely kézzel beállítható. Kifejezetten alkalmas családi házas Velux, Fakro, ill. ilyen jellegű, függőleges helyzetű forgó és bukóablakok mozgatására. Elektronikus végálláskezeléssel. Fehér, szürke és fekete színekben.



1 db. - 25 900 Ft  
18 db. - 23 900 Ft

## TOPP ACK4

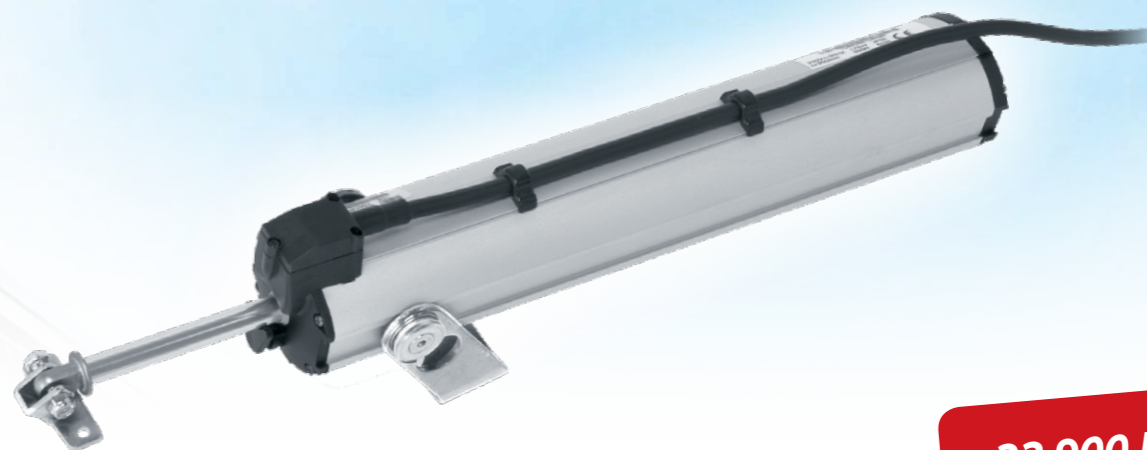
A stabilitás ikonikus jelképe. A magyar piacon már másfél évtizede forgalmazott és teret hódított modellünk 300 N toló és húzóerővel, maximum 400 mm-es (50 mm-enként egyszerűen állítható) löketével, fémházas, esztétikus kivitelével kategóriája vezető darabja. Befelé bukó és függőlegesen kifelé emelkedő ablakok szellőztetésére ajánljuk, max. 1300 mm szárny szélességig, 30°-os nyitásszögig és max. 80 kg ablaksúlyig. 1000 mm alatti ablakmagasság esetén a 3A1393 cikkszámú bukókonzol használata ajánlott, amennyiben a motor teljes löketét szeretnénk kihasználni. Fehér, fekete, szürke színekben.



1 db. - 33 900 Ft  
18 db. - 32 900 Ft

## WAY D8FCE

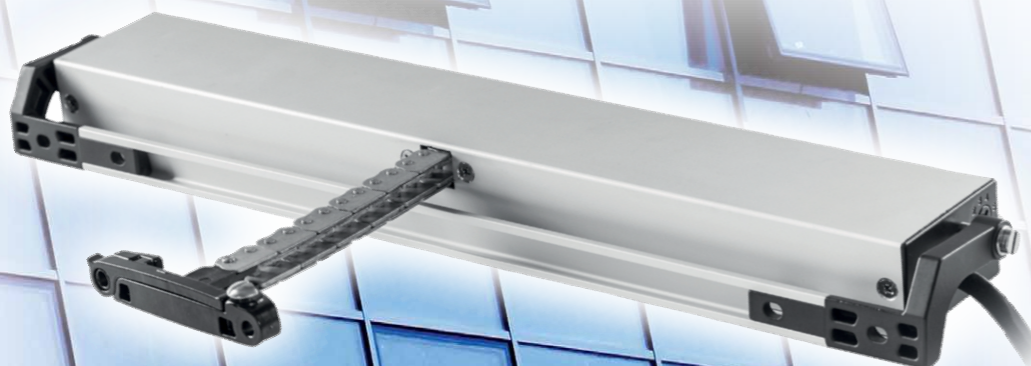
Csavarorsós ablakmozgató motorunk, mely 500 N terhelhetőségével és 300 mm-es löketével emelkedő és tetőablakok, kupolák, lamellás ablakok és zsaluziák mozgására kiválóan alkalmas. Eloxált ezüst alumínium házban IP 55 védelemmel.



33 900 Ft

## WAY MICRO EVO 1 KIT

**Szinkronműködésű,** széles ablakokon (>1500 mm) – külön szinkronizáló vagy tandem vezérlő nélkül – páros működésre is alkalmas láncos ablakmozgató motor, alumínium házban, 110-240 VAC változatban, bukó, emelkedő és tetőablakok motoros mozgására. Max. 300 N toló és húzóerő, elektronikusan állítható lökettávolság 4 fokozatban 100-400 mm, elektronikus végállás kezelés. Védelem IP32, szürke.



1 db. - 35 900 Ft  
18 db. - 33 900 Ft

## OG-AM56-LE250 KIT R

Rádiós, láncos ablakmozgató motor szett beépített rádióvevővel és 1 db fekete 2 csatornás prémium adóval (433 MHz), 250 N toló és húzóerő, bukó vagy kifelé emelkedő ablakokhoz, 100-400 mm állítható löket, elektronikus végállás.



20 900 Ft

## OVM KIT RADIO

Rádiós szett ablakmotorokhoz. A szett segítségével fent kínált motorjaink bármelyike rádó távirányításúvá tehető. A szett egy rádiós vevő egységet és egy 1 csatornás távirányítót tartalmaz. A távirányító fehér és fekete színekben elérhető.



14 900 Ft

BLACK FREE WEEKS! BLACK FREE WEEKS! BLACK FREE WEEKS! BLACK FREE WEEKS! BLACK FREE WEEKS!

BLACK FREE WEEKS! BLACK FREE WEEKS! BLACK FREE WEEKS! BLACK FREE WEEKS! BLACK FREE WEEKS!

## FRISS LEVEGŐ UTÁNPÓTLÁS

### Motorok friss levegő utánpótló ajtókhöz



#### DH DDS 54/500

Görgős, vékony ajtónyitó félautomatika konzolszettel, légutánpótló ajtókhöz. Alapállapotban szabadonfutó, ami lehetővé teszi az ajtó napi használatát, a vezérléstől kapott jelre 500 N-os erővel nyitja az ajtót max. 90°-ig, friss levegő utánpótlására vagy a menekülési útvonal megnyitására. Az automatika funkciói és paraméterei programozhatóak. 500 N nyitási és zárási erő, 11,8 mm/sec. nyitási és zárási sebesség, 522x40x80 mm, fehér alumínium (RAL9006) kivitelben. IP32-es védettség.

249 900 Ft

## Elektromos letűzők friss levegő utánpótló ajtókhöz



#### OVM-50 NV FEHÉR és SZÜRKE

Az OVM-50 NV egy elektromágneses letűző, ill. csapzár megoldás, mely elsősorban menekülő és friss levegő utánpótló ajtók zárva tartását szolgálja. Tűjelzészkor az RWA vezérlés megszünteti az áramellátását, ezért old, és így teszi lehetővé a nyílászárók nyitását. Az egység az ajtólap alá kerül felszerelésre. Ha feszültség alá helyezzük, a csapzár kézzel vagy lábbal történő lenyomására az elektromágnes összetapad, és rögzít. Az ajtó rögzítése maga a csapzár vastag acéltüskéje által valósul meg, amit a padlóba süllyesztett hüvely fogad. Tápfeszültség 12/24 VDC. Inox padlóhüvellyel kompletten. Fehér és szürke színekben.

33 900 Ft

## Ajtóautomatikák



#### CRP ED100 KIT

Nyílőajtó automatika szett karral vagy sínrelé vagy befelé nyíló egyszárnyú vagy kétszárnyú ajtókhöz. Szénkefementes (Brushless motor), 516x105x82mm méretű, nyitási idő 90°-ig 3-7 sec, állítható nyitási és zárási sebesség, széleskörű programozási lehetőség, távirányítóról, nyomogombról vagy beléptető olvasóról is indítható, intenzív használatra (Irodák, bankok, idős otthonok, kórházak stb.) 220 Vac.

89 900 Ft



#### TOPP S200

Nyílőajtó automatika szett Kar, sín, vagy csuklókaros megoldással kifelé vagy befelé nyíló egyszárnyú vagy kétszárnyú ajtókhöz. Motoros nyitás/rugós zárás, max.250 kg/ max.700 mm szárnyszélesség, ill. max.130 kg / max. 1200 mm/ szárnyszélesség, széleskörű programozási lehetőség, szinkronizálhatóság. Intenzív használatra!

249 900 Ft

# KAPUAUTOMATIKÁK

## Szárnyaskapu szettek, 230 Vac



### OXY KIT SARGON S300 FULL

Kapuautomatika szett 230 VAC, 2 szárnyú szárnyas kapukhoz, max. szárnyhossz 2,6 m, löket 300 mm, max. Súly 250 kg /szárny. Programozható kiskapu funkció, gyors zárás (áthaladás érzékelés), lassítás, állítható szárny késleltetés (csukás sorrend szabályzás), kertvilágítás, elektromos zár kimenet. A szett tartalma: 2 db SARGON 300 karos motor (jobbos + balos), 1 db NEREA digitális vezérlés rádióvevővel, 1 pár fotocella, 2 db VENUS 3 csatornás távirányító. A motorokat áramszünet esetén kulccsal ki lehet oldani. 100% alumínium és fém alkotóelemekből készült olasz termék. 2200 N, IP43, 230 VAC.

82 900 Ft

### OXY KIT SARGON M400 FULL

Kapuautomatika szett 230 VAC, 2 szárnyú szárnyas kapukhoz, max. szárnyhossz 3 m, löket 400 mm, max. Súly 250 kg /szárny. Programozható kiskapu funkció, gyors zárás (áthaladás érzékelés), lassítás, állítható szárny késleltetés (csukás sorrend szabályzás), kertvilágítás, elektromos zár kimenet. A szett tartalma: 2 db SARGON 400 karos motor (jobbos + balos), 1 db NEREA digitális vezérlés rádióvevővel, 1 pár fotocella, 2 db VENUS 3 csatornás távirányító. A motorokat áramszünet esetén kulccsal ki lehet oldani. 100% alumínium és fém alkotóelemekből készült olasz termék. 2200 N, IP43, 230 VAC.

99 900 Ft

### OXY KIT SARGON L600 FULL

Kapuautomatika szett 230 VAC, 2 szárnyú szárnyas kapukhoz, max. szárnyhossz 4 m, löket 600 mm, max. Súly 250 kg /szárny. Programozható kiskapu funkció, gyors zárás (áthaladás érzékelés), lassítás, állítható szárny késleltetés (csukás sorrend szabályzás), kertvilágítás, elektromos zár kimenet. A szett tartalma: 2 db SARGON 600 karos motor (jobbos + balos), 1 db NEREA digitális vezérlés rádióvevővel, 1 pár fotocella, 2 db VENUS 3 csatornás távirányító. A motorokat áramszünet esetén kulccsal ki lehet oldani. 100% alumínium és fém alkotóelemekből készült olasz termék. 2200 N, IP43, 230 VAC.

124 900 Ft

# TOLÓKAPU AUTOMATIKA SZETTEK, 230 VAC

## OXY KIT ARTEMIS FULL

Tolókapu automatika szett 600 N 230 VAC, max. 800 kg kapusúlyig. Programozható kiskapu funkció, gyors zárás (áthaladás érzékelés), lassítás, állítható szárny késleltetés (csukás sorrend szabályzás), kertvilágítás. A szett tartalma: 1 db ARTEMIS 800 tolókapu motor, 1 db digitális vezérlés rádióvevővel, 1 pár fotocella, 2 db VENUS 3 csatornás távirányító. Fogasléc igény szerint külön rendelendő. A motorokat áramszünet esetén kulccsal ki lehet oldani, Védettség IP55.

79 900 Ft

## OXY KIT NYX FULL

Tolókapu automatika szett 1000 N 230 VAC, max. 1000 kg kapusúlyig. Programozható kiskapu funkció, gyors zárás (áthaladás érzékelés), lassítás, állítható szárny késleltetés (csukás sorrend szabályzás), kertvilágítás. A szett tartalma: 1 db NYX tolókapu motor, 1 db digitális vezérlés rádióvevővel, 1 pár fotocella, 2 db VENUS 3 csatornás távirányító. A motorokat áramszünet esetén kulccsal ki lehet oldani, Fogasléc nélkül, Védettség IP55.

109 900 Ft

## OXY KIT TYPHON FULL

Tolókapu automatika szett nagy tömegű kapukhoz, 2000 N 230 VAC, max. 2000 kg kapusúlyig. Olajfürdős ipari motor, áramfelvétel 2,4 A. Programozható kiskapu funkció, gyors zárás (áthaladás érzékelés), programozható lassítás, villógólámpa kimenet, gyors programozás távadóval. A szett tartalma: 1 db TYPHON tolókapu motor, 1 db digitális vezérlés rádióvevővel, 1 pár fotocella, 2 db VENUS 3 csatornás távirányító. A motorokat áramszünet esetén kulccsal ki lehet oldani, Fogasléc nélkül, Védettség IP55.

149 900 Ft

BLACK FREE WEEKS! BLACK FREE WEEKS! BLACK FREE WEEKS! BLACK FREE WEEKS! BLACK FREE WEEKS!

BLACK FREE WEEKS! BLACK FREE WEEKS! BLACK FREE WEEKS! BLACK FREE WEEKS! BLACK FREE WEEKS!

# BELÉPTETŐ RENDSZEREK

## Kódzárak, nyomógombok



CRP-TS24 KIT

Standalone érintős beléptető kártyaolvasó és kódzár, 4000 felhasználó, 12VDC, + 3 db TAG proxy kulcstartó

1 db. - 6 990 Ft  
5 db. - 5 790 Ft



CRP K9-R

Önálló működésű kültéri kártyaolvasó és kódzár **VANDÁLBIZTOS, széles** fém házban, erős vízszög és por ellen védett, + 3 db TAG proxy kulcstartó, **IP66**

1 db. - 10 790 Ft  
5 db. - 9 790 Ft



CRP K10-R

Önálló működésű kültéri kártyaolvasó és kódzár **VANDÁLBIZTOS, keskeny** fém házban, erős vízszög és por ellen védett, + 3 db TAG proxy kulcstartó, **IP66**

1 db. - 10 790 Ft  
5 db. - 9 790 Ft



CRP-T4EM KIT

Önálló, multifunkciós fémházas beléptető kártyaolvasó és kódzár, digitális háttér-világítású érintő billentyűzettel. Beépített fényérzékelés szabotázs védelem (LDR). 2000 felhasználó (kártyával, pin kóddal vagy együttesen), olvasási távolság 3-6 cm, ajtónyitási időzítéssel 0-99 mp-ig, 125 KHz, 12 VDC, 155 x 45 x 20mm + 3 db TAG proxy kulcstartó

1 db. - 7 990 Ft  
5 db. - 7 290 Ft

CRP KF1

Multi funkciós önálló ujjlenyomat, kártyaolvasó és kódzár. EM, HID, MF, CPU kártyákat fogad (gyári alapbeállítás EM 125 KHz. Fém, fekete-fehér billentyűzet, háttérvilágítás, 10000 kártya és 600 ujjlenyomat felhasználót fogad. Áramfelvétel: 12-24 VDC, gyári EM 125 KHz. Működési hőmérséklet: -40°C~60°C. Méretei: 152x60x24 mm. Széleskörű felhasználás: Magánszféra (családi ház- társas ház -villa övezet), bankok, börtönök stb. Vízálló, **IP68**

CRP TF1

Multi funkciós önálló ujjlenyomat, kártyaolvasó és kódzár. EM, HID, MF, CPU kártyákat fogad (gyári alapbeállítás EM 125 KHz. Fém, fekete-fehér billentyűzet, háttérvilágítás, 10000 kártya és 600 ujjlenyomat felhasználót fogad. Áramfelvétel: 12-24 VDC, gyári EM 125 KHz. Működési hőmérséklet: -40°C~60°C. Méretei: 139x70x22 mm. Széleskörű felhasználás: Magánszféra (családi ház- társas ház -villa övezet), bankok, börtönök stb. Vízálló, **IP68**, **3 db kulcstartós olvasóval**

1 db. - 13 990 Ft  
5 db. - 12 990 Ft



1 db. - 13 990 Ft  
5 db. - 12 990 Ft

CRP EB-1405

Keskeny fémházas, falon kívüli nyomógomb, NO.

1 db. - 1 290 Ft  
5 db. - 1 090 Ft



CRP EB-1405A

LED-es keskeny fémházas, falon kívüli nyomógomb, NO.

1 db. - 1 590 Ft  
5 db. - 1 390 Ft



CRP S-601 EM-W

Fémházas, kültéri kártyaolvasó és kódzár, **VANDÁLBIZTOS, VÍZÁLLÓ**, keskeny, **IP68**

1 db. - 10 990 Ft  
5 db. - 9 990 Ft



CRP S-500 EM-W

Fémházas, kültéri kártyaolvasó és kódzár, **VANDÁLBIZTOS, VÍZÁLLÓ**, széles, **IP68**

1 db. - 12 990 Ft  
5 db. - 11 990 Ft



CRP EB-11

Keskeny **érintős nyomógomb** műanyag házban, NO/NC

1 590 Ft



CRP EB-10

Széles **érintős nyomógomb** műanyag házban, NO/NC

1 590 Ft



CRP EB-16

**Közelítés érzékelős**, keskeny inoxházas nyomógomb NO/NC

1 690 Ft



CRP EB-17

**Közelítés érzékelős**, széles inoxházas nyomógomb NO/NC

1 690 Ft



BLACK FREE WEEKS! BLACK FREE WEEKS! BLACK FREE WEEKS! BLACK FREE WEEKS! BLACK FREE WEEKS!

BLACK FREE WEEKS! BLACK FREE WEEKS! BLACK FREE WEEKS! BLACK FREE WEEKS! BLACK FREE WEEKS!



# Elektromos ellenoldalak



## ZOA LS-SS

Elektromos ellenoldal hosszú vagy rövid homloklappal, tápfeszültség 8-12 VAC/VDC, kirögzíthető és memóriás, azaz egyetlen impulzus elegendő az ajtó nyitására.

1 db. - 4 890 Ft  
10 db. - 4 790 Ft  
25 db. - 4 590 Ft



## OP33012

**Keskeny** elektromos ellenoldal homloklap nélkül, mely méreteinek köszönhetően kiválóan alkalmas műanyag és faajtókban való használathoz is. 6-12 V AC/DC. Nem memóriás, nem kirögzíthető.

1 db. - 6 490 Ft  
10 db. - 6 290 Ft  
25 db. - 5 990 Ft



## OP33112

**Keskeny** elektromos ellenoldal homloklap nélkül, mely méreteinek köszönhetően kiválóan alkalmas műanyag és faajtókban való használathoz is. 6-12 V AC/DC. Nem kirögzíthető, memóriás.

1 db. - 6 590 Ft  
10 db. - 6 390 Ft  
25 db. - 6 090 Ft



## OP35824

Nyugvó áramú (Fail safe) keskeny elektromos ellenoldal, mely folyamatos feszültség alatt működik, áram elvételére old és nyitja az ajtót. Méretei miatt kiválóan alkalmas műanyag és faajtókba való használatra is. 24 VDC-s változat.

1 db. - 9 990 Ft  
10 db. - 9 590 Ft  
25 db. - 8 990 Ft



## OP35812

Nyugvó áramú (Fail safe) keskeny elektromos ellenoldal, mely folyamatos feszültség alatt működik, áram elvételére old és nyitja az ajtót. Méretei miatt kiválóan alkalmas műanyag és faajtókba való használatra is. 12 VDC-s változat.

1 db. - 9 990 Ft  
10 db. - 9 590 Ft  
25 db. - 8 990 Ft

# Ajtótartó mágnesek



## CRP 33

Ajtótartó mágnes tűzgátló ajtókhöz, 60 kg tartóerő, kioldó gombbal, 12/24VDC, falra vagy padlóra szerelhető.

1 db. - 9 590 Ft  
10 db. - 8 590 Ft  
20 db. - 7 990 Ft



## KIT OP19002

Nyitva tartó mágnes, melyet tűzgátló ajtókhöz ajánlunk. Esztétikus kivitel, 55 kg tartóerő, 24 VDC tápfeszültség. Közkezdelt termék. Ezüst színű burkolattal, fali szereléshez.

1 db. - 9 990 Ft  
10 db. - 8 990 Ft  
20 db. - 7 990 Ft



## CRP 35

Ajtótartó mágnes tűzgátló ajtókhöz, 60 kg tartóerő, kioldó gombbal, 12/24VDC, falra vagy padlóra szerelhető.

1 db. - 9 990 Ft  
10 db. - 9 590 Ft  
20 db. - 8 790 Ft



## CRP 32

Ajtótartó mágnes tűzgátló ajtókhöz, 60 kg tartóerő, kioldó gombbal, 12/24VDC, falra vagy padlóra szerelhető.

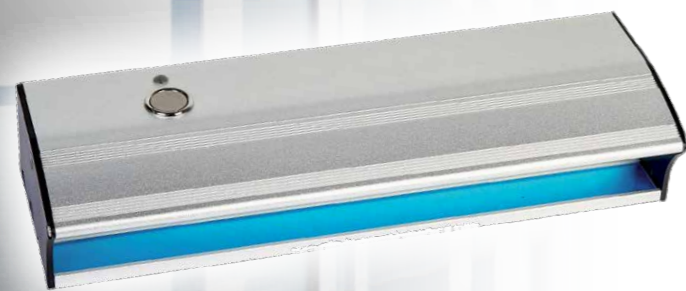
1 db. - 9 990 Ft  
10 db. - 9 590 Ft  
20 db. - 8 790 Ft

BLACK FREE WEEKS! BLACK FREE WEEKS! BLACK FREE WEEKS! BLACK FREE WEEKS! BLACK FREE WEEKS!

BLACK FREE WEEKS! BLACK FREE WEEKS! BLACK FREE WEEKS! BLACK FREE WEEKS! BLACK FREE WEEKS!

# Síkmágnesek, kiegészítők

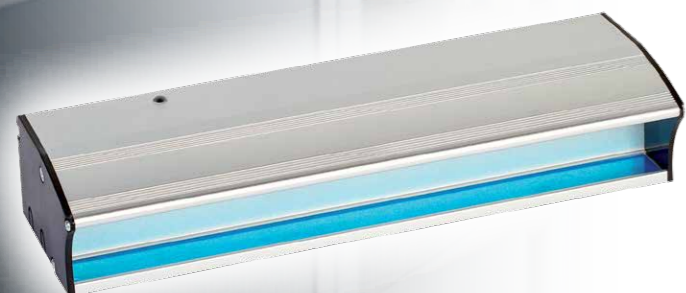
## EMAGNET®



CRP EL-250B

A lépcsőházi beléptetéshez használt, az ajtó belső oldalán fogantyús burkolattal szerelt 12/24 VDC-s síkmágnes, felületre szerelhető, 280 kg tartóerővel, LED-del és időzítési funkcióval rendelkezik. A burkolaton található nyomógomb megnyomásával az elektromágnes elenged, és lehetővé teszi az épület elhagyását.

23 900 Ft



CRP EL-250

A CRP EL-250B kültéri változata **nyomógomb nélkül**. A kaputelefonon az érkezést jelző felcsengetést és a belépési impulzus megadását követően, az elektromágnes elenged, a fogantyú meghúzásával pedig lehetővé válik az épületbe történő belépés. Az elektromágnes itt is 12/24 VDC és 280 kg tartóerővel, LED-del és időzítési funkcióval rendelkezik.

23 900 Ft



CRP-110 KIT

Felületre szerelhető síktapadó mágnes, 110 kg tartóerő, 24 VDC tápfeszültség. Vékony, esztétikus kivitel, 160x28x20 mm, ablakok rögzítésére, ZL konzolszettel.

1 db. - 9 990 Ft  
10 db. - 8 990 Ft



ZOA-180 KIT

Nagyon széles körben, a piacon legtöbbet használt síktapadó mágnes fajta. Felületre szerelhető, 180 kg tartóerővel rendelkező, 24 VDC tápfeszültségű elektromágnes. Lépcsőházi bejárati ajtók rögzítésére (beléptetési funkció esetén), légutánpótló ajtók, vészkijáratú menekülő ajtók, RWA ablakok rögzítéséhez kínáljuk, mely tökéletes rögzítést tesz lehetővé. ZL konzol szettel.

9 990 Ft



ZOA-280 KIT

A ZOA 180 édes testvéreként számon tartott, nagyon kedvelt, nagyon keresett síktapadó mágnes fajta. Felületre szerelhető, 280 kg tartóerővel rendelkező, 12/24 VDC tápfeszültségű elektromágnes. Lépcsőházi bejárati ajtók rögzítésére (beléptetési funkció esetén), légutánpótló ajtók, vészkijáratú menekülő ajtók, RWA ablakok rögzítéséhez ajánljuk.

1 db. - 12 990 Ft  
10 db. - 11 990 Ft



ZOA 280M

Profilba bevésve szerelhető síktapadó mágnesünk, 280 kg tartóerővel, 12/24 VDC tápfeszültséggel. Elsősorban lépcsőházi bejárati ajtók rögzítésére, beléptetési funkcióhoz használatos.

6 990 Ft



CRP-DL34

Rugós áramátvezető kontaktpár, 2 érintkezős, fehér színben

990 Ft



CRP-DL37

Rugós, inox acél házba süllyesztett kábelátvezető, rejtett spirálrugó, teljes hossz: 290 mm

2 790 Ft



YX-200

Kulcsoskapcsoló, mely a portálzár helyére szerelhető, és egy normál euro zárberéttel kezelhető. A kulcs elfordításával az elektromágnes vagy elektromos ellenoldal enged és lehetővé teszi a be vagy kilépést.

4 790 Ft



ZOA TUBE

Rugós kábelátvezető rozsdamentes acél bordázott cső, teljes hossz: 250 mm

1 db. - 2 190 Ft  
10 db. - 2 090 Ft  
20 db. - 1 990 Ft

BLACK FREE WEEKS! BLACK FREE WEEKS! BLACK FREE WEEKS! BLACK FREE WEEKS! BLACK FREE WEEKS!

BLACK FREE WEEKS! BLACK FREE WEEKS! BLACK FREE WEEKS! BLACK FREE WEEKS! BLACK FREE WEEKS!

# ÉPÜLETVASALATOK

## Ajtófékek



### DORMA TS Profil

Dormakaba karos ajtócsukó karral kompletten, standard, kifelé nyíló és füstgátló ajtókra EN 2/3/4, ≤1100 mm szárny szélességig. A csukási sebessége két független szeleppel állítható, ill. nyitóirányú fék funkcióval rendelkezik, melyet külön szeleppel állíthatunk. EV1 színben.

1 db. - 12 490 Ft  
10 db. - 11 790 Ft  
20 db. - 10 990 Ft



### DORMA TS93 B/G KIT

Dormakaba csúszósínes ajtócsukó sínrel kompletten, a kategória királya. Standard, kültéri és tűzgátló ajtókhöz egyaránt ajánljuk, EN2-5 ≤1250 mm szárny szélességig. Csavaron keresztül szabályozható csukási erő, szeleppel állítható csukási sebesség, végbehúzási sebesség, nyitóirányú fék (BC/ÖD) és késleltetett csukási funkció (DC/SV). A TS93B változat pántoldali szerelésnél a gép a szárnyra kerül, pántellenoldali szerelésnél a gép a tokra kerül. A TS93G változata pedig ellenkezőleg, pántellenoldali szerelésnél a gép a szárnyra kerül, pántoldali szerelésnél a gép a tokra kerül. A termék erősebb változata EN2-5 ≤1600 mm külön rendelhető.

1 db. - 32 990 Ft  
10 db. - 31 990 Ft



### DORMA TS83 KIT

Dormakaba klasszikus, nagy erejű, széles körű felhasználásra alkalmas karos ajtócsukó karral kompletten, standard, külső kifelé nyíló, tűz és füstgátló ajtókra. Csukási ereje csavarral, zárási sebessége két egymástól független szeleppel állítható. Szeleppel szabályozható önszabályozó nyitóirányú fékkel, végbehúzási szakasz állítási lehetőséggel rendelkezik. Erősebb változata EN 7, ≤1600 mm szárny szélességig külön rendelhető. EV1 színben.

1 db. - 22 990 Ft  
10 db. - 20 900 Ft



### DORMA TS90

Dormakaba csúszósínes ajtócsukó sínrel kompletten, a kategória legalapvetőbb terméke. Csukási erő EN4 ≤1100 mm szárny szélességig, standard, tűz és füstgátló ajtókhöz ajánljuk. A csukási sebesség két független szeleppel állítható. EV1 színben.

1 db. - 15 990 Ft  
10 db. - 14 990 Ft  
20 db. - 13 990 Ft



### DORMA TS92B/G EN2-4 KIT EV1

Csúszósínes ajtóbehúzó csúszósínrel beltéri ajtókhöz, EN2-4, max. 1100 mm széles ajtóig, pántoldali vagy ellenoldali szerelés, **szerelőlappal**, EV1 színben.

1 db. - 27 990 Ft  
10 db. - 26 790 Ft



### DORMA SR390

Dormakaba mechanikus, ajtótokra szerelhető csukássorrend szabályzó.

22 900 Ft



### DORMA GSR/V (Pántoldali szerelés)

33 990 Ft

### DORMA GSR V/BG (Pánt ellenoldali szerelés)

39 990 Ft

Dormakaba csúszósínes csukássorrend szabályzó kétszárnyú ajtók sorrendben történő visszacsukásának szabályozására. A GSR/V pántoldali szereléshez (minimális szükséges szárny szélesség 370 mm), a GSR V/BG pántellenoldali szereléshez, az ajtószárnyak sorolására alkalmas (minimális szükséges szárny szélesség 600 mm). EV színben. Az ajánlat csak a csukássorrend szabályzókra vonatkozik, az árak a képen látható ajtófékeket nem tartalmazzák!

## Kilincsek, fogantyúk, kiegészítők



**GRQ.DG60.ER  
KIT**

Íves „U” alakú inox acél kilincspár szett.

**6 790 Ft**



**GRQ. E**

Fix, eltolt inoxacél gomb, nagyon stabil

**4 590 Ft**



**GRQ.DG60A.  
ER KIT**

Íves, tört formatervezésű inox acél kilincspár inox rozettákkal

**6 790 Ft**



**GRQ DG59.ER  
KIT**

Íves, „tört” inox acél kilincspár szett.

**7 990 Ft**



**GRQ DG58  
S216.ER.SS KIT**

Inox, hosszú címes kilincs-kilincs garnitúra szettel, 92 mm.

**10 900 Ft**



**GRQ INOX OV  
KIT**

Ovális inox rozetta szett, párban

**1 890 Ft**



**GRQ TG10.ER GKL 32/300 KIT  
(Furattáv 300 mm)**

**16 790 Ft**

**GRQ TG10.ER GKL 32/350 KIT  
(Furattáv 350 mm)**

**16 790 Ft**

Végein 2x hajlított inox fogantyú pár szerelő szettel, furattáv 300 mm, csőátmérő 32 mm



**ZV2000239 Ajtókitámasztó  
taposós nagy 180 mm, fehér**

**1 990 Ft**



**ZV2000245 Ajtókitámasztó  
taposós nagy 180 mm, szürke**

**1 990 Ft**

## Automata küszöbök



**DOM3062100**

Utólag, felületre szerelhető automata küszöb, 1000 mm, szürke

**6 990 Ft**

**DOM3062110**

Utólag, felületre szerelhető automata küszöb, 1100 mm, szürke

**7 490 Ft**

## Ajtókefe



**DOM-DG1040\_00**

Ajtókefe, L= 2000 mm, H= 32 mm (régi DG1110)

**1 690 Ft**



**OVERMATIC**  
windoors in move

**OVERMATIC NYÍLÁSZÁRÓ-AUTOMATIZÁLÁSI  
NAGYKERESKEDELMI KFT.**

**Cím:** H1044 Budapest, Megyeri út 51.

**Telefon:** +36-1-249-4746,  
+36-70-385-6877

**Email:** [office@overmatic.hu](mailto:office@overmatic.hu)

**Web:** [www.overmatic.hu](http://www.overmatic.hu)

**Nyitvatartás:**

Hétfő – Csütörtök: 8:00 – 17:00

Péntek: 8:00 – 15:00