



**OVERMATIC**  
windoors in move

DÍJ HITELEZVE

# Termékismertető akciós magazin

2024/1

OVERMATIC NYÍLÁSZÁRÓ-AUTOMATIZÁLÁSI NAGYKERESKEDELMI KFT.

Cím: H1044 Budapest, Megyeri út 51. | Telefon: +36 1 2494746, +36 70 3856877 | Email: office@overmatic.hu | Web: www.overmatic.hu  
KDM

aumüller

**D+HE**  
BUILDING ATMOSPHERE

**SIMON**  
we create fire safety

AV SAVIO

**TT OPERA**  
OPERATING ACCESS

**TOPP**  
tecnologie del movimento

**OXYGEN**

**EMAGNET**  
**WICONA**  
TECHNIK FÜR IDEEN

**WES**

**dormakaba**

**Ultraflex Control Systems**  
window remote control and automation systems

**A-OK**  
GERMAN TECHNOLOGY

**fapim**

A magazinban található akciós kínálat csak építőipari tervezőknek, gyártóknak, kivitelezőknek, viszonteladókknak szól, és **2024.04.08 – 2024.06.30-ig** érvényes. A magazinban feltüntetett árak nettó értendők, nem tartalmazzák az áfát!

# OVERMATIC

## windoors in move

### **Kedves Olvasónk!**

Noha az életünk nem lett egyszerűbb, mi pozitívan gondolkodunk és ragaszkodunk hozzá, hogy: Új év, új lehetőségek! Ebben a számunkban visszatérünk a régi kerékvágásba és legfőbb vonalunk, az ablakmozgatás kerül ismét előtérbe. A mechanikus kézi mozgatástól a motoros szellőztetésen át a friss levegő utánpótlás ill. a komplett Hő és füstelvezető rendszerekig mindent képviselünk és kínálunk. Természetesen nem hanyagoljuk el az Épületvasalat témakört sem, ahol a nyílászárók szervizelőinek, karbantartóinak továbbra is kedvezni szeretnénk régi Wicona vasalataink kínálatával.

Teljes kínálatunk jelentős részét képezik az ajtó és kapuautomatikai termékek, melyeket kiemelten kedvező árakon kínálunk figyelmükbe! Csapatunk természetesen továbbra is 100%-ban az Önök rendelkezésére áll! Nagyon jó munkát és sok sikert kívánunk!

Az Overmatic csapata

*Tisztelettel: Szabolcs Péter ügyvezető*



# ABLAKMOZGATÁS

## Szellőztetés

kézi-mechanikus egységekkel



### SAV F7 NEWTON FEHÉR, SZÜRKE ÉS FEKETE

Közkedvelt zsinóros ablaktávnnyitó szett. Nagy magasságban lévő befelé bukó fa, műanyag és alumínium ablakok mozgására tökéletes megoldás. A nyitás egy 3 m hosszú, műanyag fogóban végződő húzózsinór meghúzásával valósul meg, mely a tokon lévő bukóollót 220 mm-re buktatja be. Az olló visszazárása is ennek a zsinórnak a meghúzásával történik, melyet követően az ollós mechanika bekattan a helyére. Óriási előnye, hogy további kiegészítők (bovdenek, stb.) szükségessége nélkül alkalmas falsíkokban és nem falsíkokban lévő ablakok buktatására is. Max. 80 kg-os ablaksúlyig, max. 1200 mm szárny szélességig. Egy szettben két megoldás, felár nélkül! A húzózsinór toldható, így a magasság nem jelent akadályt. Fehér, fekete és szürke színekben. Szett tartalma: F7 Newton ollós mechanika, 3 m húzózsinórral.



**15 900 Ft**

## GEZE OL 90 KIEGÉSZÍTŐK NEM FALSÍKBAN LÉVŐ ABLAKOK ESETÉN

### GEZE OL700 Ablakmélységet áthidaló bovden

- 700 mm: **14 790 Ft**
- 1000 mm: **14 990 Ft**
- 1250 mm: **15 490 Ft**



### GEZE OL90 KIT EZÜST GEZE OL90 KIT FEHÉR

**12 790 Ft**  
**14 990 Ft**

A sokak által ismert Geze távnnyitó a piacon kapható talán árban legkedvezőbb megoldás a falsíkokban elhelyezett ablakok esetében. Alapvetően befelé bukó ablakok szellőztetésére használják. Egy elérhető magasságban elhelyezett alumínium kar meghúzásával, az ablakon elhelyezett olló nyílik, és 170 mm-es bukást biztosít az ablak számára. A mozgást acélrudak viszik át az ollóra, melyeket azonban esztétikus alumínium takarólemezek takarnak. Maximum 1200 mm-es szárny szélességig ajánlott, de több olló elhelyezésével szélesebb ablakok nyitását is lehetővé teszi. Szett tartalma: Olló + szárnybak, Kar-sarokváltó, 3 m acélrúd, 3 m takaróelem, EV1 ezüst színben.



### GEZE Szerelőcsomag fémlappal

**6 990 Ft**

# ABLAKMOZGATÁS

## Szellőtetés

ablakmozgató motorokkal, 230 Vac

**Megoldások befelé bukó és kifelé emelkedő ablakokhoz**



### TOPP C30

A legkeresettebb és legelterjedtebb láncos szellőztető motor Magyarországon. Kompakt megjelenése, 300 N toló és húzóereje, max. 380 mm-es lökete méltán teszi vezető terméké a piacon lévő szellőztető motorok között. Befelé bukó és függőleges falban lévő, kifelé emelkedő ablakok szellőztetésére ajánljuk, max. 1100 mm szárny szélességig, 80 kg ablaksúlyig. Ennél szélesebb ablakok esetén egy nagyobb motort javasolunk. Műanyag ablaknál 1300 mm szélességet meghaladó, ill. Fém/alumínium ablakok esetében 1500 mm szélesség felett 2 db tandem vezérléssel ellátott vagy gyárilag szinkronizált motor felszerelését tanácsoljuk. Fehér, szürke és fekete színekben.

**26 900 Ft**

### TOPP C20

Filigrán, esztétikus kivitelének köszönhetően igen keresett láncos ablakmozgató motor, melyet befelé bukó, függőlegesen kifelé emelkedő, ill. enyhe lejtésű billenő ablakok szellőztetésére ajánljuk. Legnagyobb terhelhetősége 200 N, így legfeljebb 1000 mm széles, max. 40 kg-os ablakszárnyak mozgatójához javasoljuk. Lökéttávtávolsága 240 vagy 360 mm, mely kézzel beállítható. Kifejezetten alkalmas családi házas Velux, Fakro, ill. ilyen jellegű, függőleges helyzetű forgó és bukóablakok mozgatójára. Elektronikus végálláskezeléssel. Fehér, szürke és fekete színekben.



**26 900 Ft**

### TOPP ACK4

A stabilitás ikonikus jelképe. A magyar piacon már másfél évtizede forgalmazott és teret hódított modellünk 300 N toló és húzóerővel, maximum 400 mm-es (50 mm-enként egyszerűen állítható) lökettel, fémházas, esztétikus kivitelével kategóriája vezető darabja. Befelé bukó és függőlegesen kifelé emelkedő ablakok szellőztetésére ajánljuk, max. 1300 mm szárny szélességig, 30°-os nyitáshoz és max. 80 kg ablaksúlyig. 1000 mm alatti ablakmagasság esetén a 3A1393 cikkszámú bukókonzol használata ajánlott, amennyiben a motor teljes lökétét szeretnénk kihasználni. Fehér, fekete, szürke színekben.



**31 900 Ft**



### WAY D8FCE

**36 900 Ft**

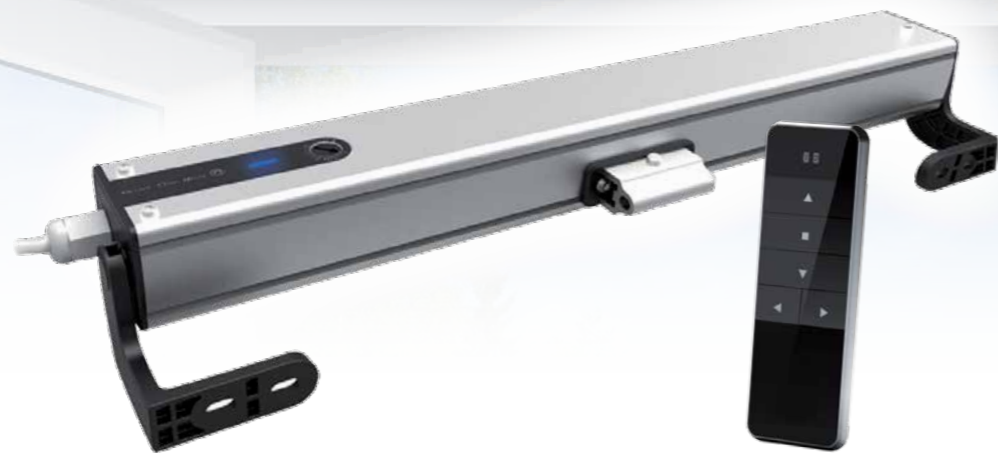
Csavarorsós ablakmozgató motorunk, mely 500 N terhelhetőségével és 300 mm-es lökettel emelkedő és tetőablakok, kupolák, lamellás ablakok és zsaluziák mozgatójára kiválóan alkalmas. Eloxált ezüst alumínium házban IP 55 védettséggel.

### WAY EURO1 70 KIT 230 VAC

Csavarorsós motor 230 Vac, 1000 N teljesítményű és 70 mm-es lökettel kifejezetten az OL90-es karos távnyitó motoros mozgatóhoz. Kiválóan alkalmas pl. meglévő OL90-es karos nyitóval szerelt ablakok automatizálására. Egy motorral egyszerre 4 db 1000x1000mm-es ablak mozgatható. A szett tartalma : 1db Euro 1/70 230 Vac csavarorsós ablakmotor konzollal, 1 db motor és OL90 rudazat összekötő elem.



**45 990 Ft**



### OG-AM56-LE250 KIT R

**23 900 Ft**

Rádiós, láncos ablakmozgató motor szett beépített rádióvevővel és 1 db fekete 2 csatornás prémium adóval (433 MHz), 250 N toló és húzóerő, bukó vagy kifelé emelkedő ablakokhoz, 100-400 mm állítható löket, elektronikus végállás.



### WIN230TD Tandemkapcsoló

**42 990 Ft**

Tandemkapcsolót több motor ugyanazon ablakon való egyenletes működéséhez használunk. A tandemkapcsoló feladata, hogy felügyelje az ablakra szerelt motorok működését, és lekapcsolja mindkét motort, ha az egyik valamiért megáll. Ezzel óvja az ablakot a sérüléstől, ill. elhárítja a balesetveszélyt. 230 VAC-os szellőztető motorokhoz ajánljuk.



### OVM KIT RADIO 14 990 Ft

Rádiós szett ablakmotorokhoz. A szett segítségével fent kínált motorjaink bármelyike rádó távirányításúvá tehető. A szett egy rádiós vevő egységet és egy 1 csatornás távirányítót tartalmaz. A távirányító fehér és fekete színekben elérhető.



## TERMÉSZETES HŐ- ÉS FÜSTELVEZETÉS (NRWG)

*Érdekes, nem mindennapi megoldások a természetes hő- és füstelvezetés területéről.*

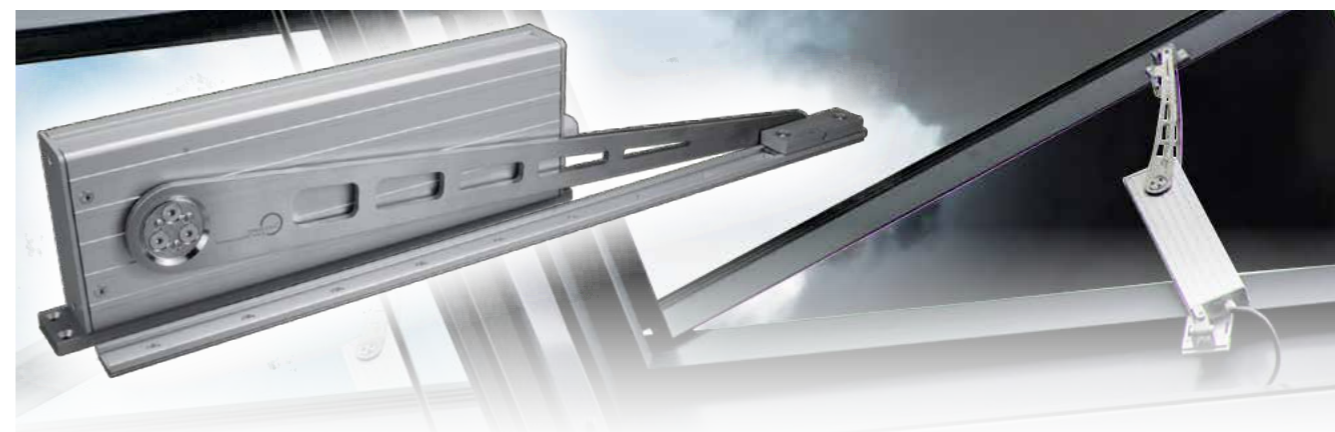
**Hő és Füstelvezető kupola mozgatója  
Simon Protec motorral!  
SIMON PROTEC KUPOLA MOZGATÁS**



Füstelvezetésre és szellőztetésre minősített kupolák. Alapváltozatban max.90 kg kupola súly mellett max.140° nyitásszöget biztosít. Napi szellőztetésre is tökéletes megoldás. Működése halk, telepítését egyszerű és gyors beépíthetőség jellemzi. RWA vezérléssel a szellőztetési nyitásszög igény szerint szabályozható. Az energiamegtakarítás szempontjából magasszintű hőszigeteléssel rendelkezik, a kiemelő keret dupla falú, a kupola mozgószárny többrétegű polikarbonátból készül a jobb hőtartás megvalósítása végett.

## HŐ ÉS FÜSTELVEZETŐ ABLAKOK MOZGATÁSA

**ALIPLAST, ALUPROF, YAWAL ÉS REYNAERS  
PROFILRENDSZEREKSEL NRWG MINŐSÍTETT  
MEGOLDÁSOK!**



**SIM PA KL2 DF-50/600 KIT**

**299 900 Ft**

A Simon PROtec ALIPLAST, ALUPROF és YAWAL profilokkal is együtt minősített (NRWG) karos motor 600 mm sínrel szerelt változata, melyet elsősorban nyíló ablakokhoz javasolunk használni. Káva mélységtől függően akár 170°-ot is képes nyitni, mely igen hatékonyan járul hozzá a gyors füstelvezetéshez tűz esetén. Nagyméretű ablakokhoz reteszelő motorral kiegészítve ajánljuk. A motorok nyitás sorrendje szabályozható, így középen felnyíló ablakok esetén is tökéletes választás. Szoftveresen programozható, tandem működésre alkalmas, 500 N toló és húzóerő, IP54 védettség, kérhető IP65.



**SIM PA-KL<sup>2</sup>-DF-K-50/400 KIT**

**299 900 Ft**

Simon PROtec NRWG sínes, rövid ablakmozgató motor Természetes Hő és Füstelvezető rendszerekhez, nyílóablakokhoz. Gyors és könnyű szerelésű, a vezeték bekötése csatlakozón keresztül történik, ezen keresztül programozható, és adatok nyerhetők ki a motor állapotáról. A nyitásszög a káva kialakítástól függően programozható. Sín nélkül (KL<sup>2</sup>-DF-400/600/800), 24 Vdc, 500 N, IP 54 védettség.

**Vállaljuk természetes hő- és füstelvezető rendszerek megtervezését és kivitelezését (Aliplast -Simon Protec) a motorral ellátott ablakok legyártásától és beépítésétől a vezérlésen keresztül a komplett rendszer beüzemelésén át a Teljesítmény nyilatkozat kiadásáig! Állunk rendelkezésére!**

# FRISS LEVEGŐ UTÁNPÓTLÁS

## Motorok Friss levegő utánpótló ablakokhoz

Légutánpótló nyíló ablak motoros nyitása megoldható láncos és csavarorsós motorokkal is. Az elvárt 90°-os nyitás optimális esetben elérhető.



### WAY MICRO L 280/24

Láncos légutánpótló ablakmotor RWA fémházban, 350 N toló és húzóerő, elektronikus végállás, 24 Vdc, IP22 védelem.

**55 900 Ft**



### UCS QUASAR-L DC-1000-24

**77 900 Ft**

Láncos ablakmozgató motor, légutánpótló bukó és emelkedő ablakok mozgatására. Maximális terhelhetőség 300 N, 1000 mm löket, 24 Vdc. Eloxált ezüst alumínium öntvény házban (Rendelhető festett fekete vagy fehér színekben is).



### UCS ULYSSES 180/24 UCS ULYSSES 300/24

**64 900 Ft**  
**67 900 Ft**

Csavarorsós RWA légutánpótló motor, mely 400 N toló és húzóerővel, 180 mm vagy 300 mm-es löketével kiválóan alkalmas befelé nyíló ablakok friss levegő utánpótlására. Befelé bukó ablakok nyitására is tökéletesen alkalmas, a WIN 24 TD tandemkapcsolóval akár páros kivitelben is alkalmazható ugyanazon ablakon.. Nyíló ablakok esetében ez a motor lehetővé teszi a 90°-os nyitást, az ablak méretétől függően 2 db motor vagy egy motor és egy síktapadó mágnes felszerelése mellett. Konzol nélkül, mely a nyitás típusától függ.

## Motorok friss levegő utánpótló ajtókhöz



### SIM.PA KL-2T-30 KIT, KIT-L

Új görgős, friss levegő utánpótló ajtónyitó félautomatika egyenes vagy „L” konzollal. Ezt az automatikát elsőként ajánljuk erre a funkcióra, légutánpótló ajtókhöz. Alapjáratban szabadonfutó, ami napi használatra alkalmassá teszi az ajtót, így akadálymentesen lehet közlekedni. Amikor a motor a vezérléstől megkapja a jelzést, azon nyomban nyitja az ajtót, ezáltal lehetővé téve a menekülést és a légutánpótlást. Névleges terhelhetősége nyitáskor 300 N, záráskor 50 N. Az automatika funkciói programozhatóak. A gépház mérete: 500x58x122 mm, névleges sebesség 19,2 mm/sec. E6/EV1 eloxált színben, saválló karral. IP54 védelem. A motor gyorscsatlakozós, ami azt jelenti, hogy a kábel egy csatlakozón keresztül csatlakozik a motorhoz. Ez lehetővé teszi pl. hogy a motort a helyi munkálatok legvégén kelljen csak felszerelni és csatlakoztatni, amikor a helyszín már végleges és tiszta. Másik nagy előnye, hogy a motor programozáshoz nem kell a motort le- szerelni, egy lappal elegendő odaállni, mert a laptop árama elegendő a motor programozásához. A motor cseréje is sokkal egyszerűbb, a kábelt nem kell kifűzni. A 300 N-os változaton kívül elérhető még az 500 és 800 N-os verzió, utóbbi duplagörgős, és nagyobb kapuméretű ajtókhöz, bérházkapukhoz is alkalmazható. Ebben az esetben egy speciális „L” alakú konzol szükséges a szereléshez.

**231 900 Ft**



### DH DDS 54/500

Görgős, vékony ajtónyitó félautomatika konzolszettel, légutánpótló ajtókhöz. Alapállapotban szabadonfutó, ami lehetővé teszi az ajtó napi használatát, a vezérléstől kapott jelre 500 N-os erővel nyitja az ajtót max. 90°-ig, friss levegő utánpótlására vagy a menekülési útvonal megnyitására. Az automatika funkciói és paramétereit programozhatóak. 500 N nyitási és zárási erő, 11,8 mm/sec. nyitási és zárási sebesség, 522x40x80 mm, fehér alumínium (RAL9006) kivitelben. IP32-es védelem.

**235 900 Ft**

## Elektromos letűzők friss levegő utánpótló ajtókhöz



### OVM-50 NV FEHÉR és SZÜRKE

Az OVM-50 NV egy elektromágneses letűző, ill. csapzár megoldás, mely elsősorban menekülő és friss levegő utánpótló ajtók zárva tartását szolgálja. Tűzjelzőskor az RWA vezérlés megszünteti az áramellátását, ezért old, és így teszi lehetővé a nyílászárók nyitását. Az egység az ajtólap alá kerül felszerelésre. Ha feszültség alá helyezzük, a csapzár kézzel vagy lábbal történő lenyomására az elektromágnes összetapad, és rögzít. Az ajtó rögzítése maga a csapzár vastag acéltüskéje által valószínűleg meg, amit a padlóba süllyesztett hüvely fogad. Tápfeszültség 12/24 VDC. Inox padlóhüvellyel kompletten. Fehér és szürke színekben.

**36 900 Ft**

# Vezérlések hő- és füstelvezető ill. légutánpótló rendszerekhez

Az RWA vezérlések a tűzjelző központok és az ablakokat mozgó motorok mint végrehajtó eszközök közötti kapcsolatot teremtik meg. Alkalmasként továbbá kézi indításra is, tűzjelző központ nélkül is. A vezérlések a motor vagy motorok áramfelvétele szerint bővíthetők, a kisebb lépcsőházi, néhány motort vezérlő rendszerektől egészen az akár 40-50 motort tartalmazó rendszerekig. A vezérlések alapvetően motorokat vezérelnek, de olyan piaci igényeknek is megfelelnek, mint a friss levegő pótló nyílászárókhoz használt síkmágnesek, ill. a nagy teljesítményű 400 V-os elszívó ventilátorok mágneskapcsolójának vezérlési képessége is. Ugyanakkor patronos hő- és füstelvezető kupolák indító vezérléseként is kiválóan működnek.



## WIN 24 L4 KIT

A 4A terhelhetőségű, 1 db motor kimenettel rendelkező fémháza szerelt RWA vezérlést ablakmozgató motorok egyidejű mozgatásához (kiscsoport), ill. olyan lépcsőházi rendszerekhez ajánljuk, ahol RWA vagy 24 V-os motorokat kell kezelni. Amennyiben felmerül síkmágnes, ill. elektromos ellenoldalak kezelésének igénye is, úgy a WIN24 LM változat a megfelelő. Technikai jellemzők: Külön nyitás és zárás bemenet, 1 bemenet a tűzközponttól, 1 bemenet a szél-esőérzékelőtől, 1 bemenet a Winkey fő kezelőtől, 1 bemenet a diszpécser kezelőtől, 1 bemenet a szellőztető kezelőtől, 2 db programozható feszültségmentes kontaktus relé kimenet 16 A-es ohmikus terhelhetőséggel, motoros zár kimenet állítható indító polaritással (pozitív vagy negatív indítás). Természetes hő- és füstelvezető, ill. légutánpótló rendszerekhez ajánljuk a vezérlés kezelő egységével együtt (WIN KEY). A szett tartalma: 1 db WIN 24 L vezérlőpanel, 1 db fémszekrény, 2 db 12V-7 Ah -s akkumulátor a 72 órás szünetmentesítés biztosításához, 1 db WIN KEY fő kezelőegység.

**225 900 Ft**



## WIN 24 L6 KIT

A 6A terhelhetőségű, 1 db motor kimenettel rendelkező fémháza szerelt RWA vezérlést ablakmozgató motorok egyidejű mozgatásához (kiscsoport), ill. olyan lépcsőházi rendszerekhez ajánljuk, ahol RWA vagy 24 V-os motorokat kell kezelni. Amennyiben felmerül síkmágnes, ill. elektromos ellenoldalak kezelésének igénye is, úgy a WIN24 LM változat a megfelelő. Technikai jellemzők: Külön nyitás és zárás bemenet, 1 bemenet a tűzközponttól, 1 bemenet a szél-esőérzékelőtől, 1 bemenet a Winkey fő kezelőtől, 1 bemenet a diszpécser kezelőtől, 1 bemenet a szellőztető kezelőtől, 2 db programozható feszültségmentes kontaktus relé kimenet 16 A-es ohmikus terhelhetőséggel, motoros zár kimenet állítható indító polaritással (pozitív vagy negatív indítás). Természetes hő- és füstelvezető, ill. légutánpótló rendszerekhez ajánljuk a vezérlés kezelő egységével együtt (WIN KEY). A szett tartalma: 1 db WIN 24 L vezérlőpanel, 1 db fémszekrény, 2 db 12V-7 Ah -s akkumulátor a 72 órás szünetmentesítés biztosításához, 1 db WIN KEY fő kezelőegység.

**234 900 Ft**



## WIN 24 LM 4/1 KIT

4A terhelhetőségű RWA vezérlés fémháza tápegységekkel teljesen. 1 db motor kimenettel ablakmozgató motorok egyidejű mozgatásához (kiscsoport), olyan lépcsőházi rendszerekhez ajánljuk, ahol az RWA motorokon kívül 2-3 db síkmágnes vagy fordított működésű elektromos ellenoldal kezelése is szükséges. Technikai jellemzők: Külön nyitás és zárás bemenet, 1 bemenet a tűzközponttól, 1 bemenet a szél-esőérzékelőtől, 1 bemenet a Winkey fő kezelőtől, 1 bemenet a diszpécser kezelőtől, 1 bemenet a szellőztető kezelőtől, 2 db programozható feszültségmentes kontaktus relé kimenet 16 A-es ohmikus terhelhetőséggel, motoros zár kimenet állítható indító polaritással (pozitív vagy negatív indítás) természetes hő- és füstelvezető, ill. légutánpótló rendszerekhez ajánljuk a vezérlés kezelő egységével együtt (WIN KEY). Szett tartalma: 1 db WIN 24 LM vezérlőpanel, 1 db fémszekrény, 1 db 4A-es fő tápegység, 1 db 1A-es segéd tápegység, 2 db 12V-7 Ah -s akkumulátor a 72 órás szünetmentesítés biztosításához.

**279 900 Ft**



## WIN LM 6/2 KIT

6 A terhelhetőségű RWA vezérlés fémháza tápegységekkel teljesen. 1 db motor kimenettel ablakmozgató motorok egyidejű mozgatásához (kiscsoport), olyan lépcsőházi rendszerekhez ajánljuk, ahol az RWA motorokon kívül 4-5 db síkmágnes vagy fordított működésű elektromos ellenoldal kezelése is szükséges. Technikai jellemzők: Külön nyitás és zárás bemenet, 1 bemenet a tűzközponttól, 1 bemenet a szél-esőérzékelőtől, 1 bemenet a Winkey fő kezelőtől, 1 bemenet a diszpécser kezelőtől, 1 bemenet a szellőztető kezelőtől, 2 db programozható, feszültségmentes kontaktus relé kimenet 16 A-es ohmikus terhelhetőséggel, motoros zár kimenet állítható indító polaritással (pozitív vagy negatív indítás) természetes hő- és füstelvezető, ill. légutánpótló rendszerekhez ajánljuk a vezérlés kezelő egységével együtt (WIN KEY). Szett tartalma: 1 db WIN 24 LM vezérlőpanel, 1 db fémszekrény, 1 db 6A-es fő tápegység, 1 db 2A-es segéd tápegység, 2 db 12V-7 Ah -s akkumulátor a 72 órás szünetmentesítés biztosításához.

**289 900 Ft**



## WIN KEY

Az RWA központok általános visszajelzésekkel, hibajelzésekkel, tűzjelzés duplikációval rendelkező főkezelő egysége. Feladata a hibamentes készenléti állapot kijelzése, az esetleges hibák kijelzése, a nyílászárók teljesen nyitva, teljesen zárva, részlegesen nyitott állapotának kijelzése, a nyitva, zárva, szellőztető LED-ek villogtatása a munkaidők alatt. Az eszközön található 2 nyomógomb a teljes nyitást és a teljes zárást (reset) kezeli. DIN szabványú dobozban. Elhelyezése a főbejárat közelében javasolt. Narancssárga színben.

**16 790 Ft**



## CRP 100 O RWA

Pattanó benyomható felületű, a saját speciális kulcsával visszaállítható vésznyitó egység, DIN szabványú dobozban, visszaállító kulccsal. Feladata a hő- és füstelvezető rendszer kézi indítása. Javasolt szintenként, a lépcsőfordulóban, folyosó végeken elhelyezni. Narancssárga színben. Opcióban műanyag fedéllel.

**6 190 Ft**



## CRP-100 O-G

Menekülő törőüveges ajtóvésznyitó gomb, zöld.

**3 790 Ft**



# ÉPÜLETVASALATOK

## Fókuszban az Épületvasalatok

### Ajtófékek



**MAB 200** Karos ajtóbehúzó normál karral (1100 mm szárnyzélességig) **5 790 Ft**

**MAB 200 HO** Karos ajtóbehúzó kirögzíthető karral (850 mm szárnyzélességig) **9 990 Ft**

Karos ajtócsukó normál vagy kirögzítő karral kompletten, standard ajtókhöz max. 1100 mm szárnyzélességig. A csukási erő a kar pozicionálásával állítható, a zárási sebesség és a végbehúzás vagy zárás csillapítás 2 egymástól független szeleppel állítható. Szürke színben.



**DORMA TS Profil**

Dormakaba karos ajtócsukó karral kompletten, standard, kifelé nyíló és füstgátló ajtókra EN 2/3/4, ≤1100 mm szárnyzélességig. A csukási sebessége két független szeleppel állítható, ill. nyitóirányú fék funkcióval rendelkezik, melyet külön szeleppel állíthatunk. EV1 színben.

**12 900 Ft**



**DORMA TS83 KIT**

Dormakaba klasszikus, nagy erejű, széles körű felhasználásra alkalmas karos ajtócsukó karral kompletten, standard, külső kifelé nyíló, tűz és füstgátló ajtókra. Csukási ereje EN3-6, ≤1400 mm szárnyzélességig. Csukási ereje csavarral, zárási sebessége két egymástól független szeleppel állítható. Szeleppel szabályozható önszabályozó nyitóirányú fékkel, végbehúzási szakasz állítási lehetőséggel rendelkezik. Erősebb változata EN 7, ≤1600 mm szárnyzélességig külön rendelhető. EV1 színben.

**22 990 Ft**



**DORMA TS90**

Dormakaba csúszósínes ajtócsukó sínrel kompletten, a kategória legalapvetőbb terméke. Csukási erő EN4 ≤1100 mm szárnyzélességig, standard, tűz és füstgátló ajtókhöz ajánljuk. A csukási sebesség két független szeleppel állítható. EV1 színben.

**15 790 Ft**



**DORMA TS92 B/G KIT**

Dormakaba csúszósínes ajtócsukó sínrel kompletten. Standard, általános és külső (kültérbe nyíló) ajtókhöz egyaránt ajánljuk, EN2-4 ≤1100 mm szárnyzélességig. Fő jellemzői: csavaron keresztül szabályozható csukási erő, szeleppel állítható csukási sebesség, szeleppel fokozatmentesen állítható végbehúzási sebesség. A TS92B ajtócsukó pántoldali szerelésékor a gép a szárnyra kerül, pántellenoldali szerelésnél pedig a tokra. A TS92G változatnál pedig ellenkezőleg, pántellenoldali szerelésnél a gép a szárnyra kerül, pántoldali szerelésnél pedig a tokra. A szett szerelőlapot tartalmaz. EV1 színben.

**28 790 Ft**



**DORMA TS93 B/G KIT**

Dormakaba csúszósínes ajtócsukó sínrel kompletten, a kategória királya. Standard, kültéri és tűzgátló ajtókhöz egyaránt ajánljuk, EN2-5 ≤1250 mm szárnyzélességig. Csavaron keresztül szabályozható csukási erő, szeleppel állítható csukási sebesség, végbehúzási sebesség, nyitóirányú fék (BC/ÖD) és készített csukási funkció (DC/SV). A TS93B változat pántoldali szerelésnél a gép a szárnyra kerül, pántellenoldali szerelésnél a gép a tokra kerül. A TS93G változata pedig ellenkezőleg, pántellenoldali szerelésnél a gép a szárnyra kerül, pántoldali szerelésnél a gép a tokra kerül. A termék erősebb változata EN2-5 ≤1600 mm külön rendelhető.

**34 900 Ft**



**DORMA SR390**

Dormakaba mechanikus, ajtótokra szerelhető csukássorrend szabályzó.

**26 790 Ft**



**DORMA GSR/V** (Pántoldali szerelés)

**DORMA GSR V/BG** (Pánt ellenoldali szerelés)

**36 990 Ft**

**43 900 Ft**

Dormakaba csúszósínes csukássorrend szabályzó kétszárnyú ajtók sorrendben történő visszacsukásának szabályozására. A GSR/V pántoldali szereléshez (minimális szükséges szárnyzélesség 370 mm), a GSR V/BG pántellenoldali szereléshez, az ajtószárnyak sorolására alkalmas (minimális szükséges szárnyzélesség 600 mm). EV színben.

## Kilincsek, fogantyúk



**GRQ.DG60.ER KIT 6 990 Ft**

Íves „U” alakú inox acél kilincspár szett.



**GRQ.DG61.ER KIT 7 490 Ft**

„L” alakú inox acél kilincspár szett.



**GRQ.DG60A.ER KIT 7 490 Ft**

Íves, tört formatervezésű inox acél kilincspár inox rozettákkal.



**GRQ DG59.ERKIT 8 990 Ft**

Íves, „tört” inox acél kilincspár szett.



**GRQ DG58 S216.ER.SS KIT 9 900 Ft**

Inox, hosszú címes kilincs-kilincs garnitúra szettel, 92 mm.



**GRQ INOX OV KIT**

Ovális inox rozetta szett, párban

**2 190 Ft**



**GRQ. E**

Fix, eltolt inoxacél gomb, nagyon stabil.

**4 790 Ft**



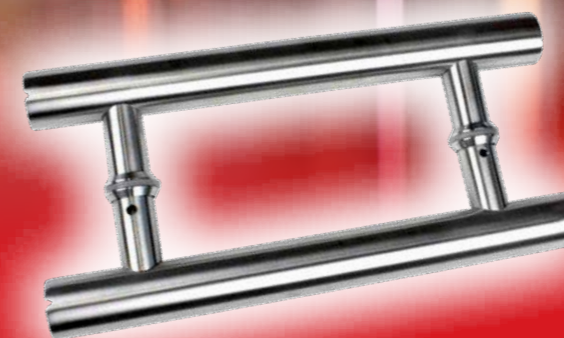
**GRQ TG10.ER GKL 32/300 KIT (Furattáv 300 mm)**

**19 790 Ft**

**GRQ TG10.ER GKL 32/350 KIT (Furattáv 350 mm)**

**17 990 Ft**

Végein 2x hajlított inox fogantyú pár szerelő szettel, furattáv 300 mm, csőátmérő 32 mm



**YM.YH-200H**

Inox fogantyú pár, 300 mm teljes hossz, furattáv 200 mm, csőátmérő 25 mm

**4 990 Ft**



**GRQ. TG10.ER.GS 32/600/400 KIT**

**22 990 Ft**

**GRQ. TG10.ER.GS 32/800/560 KIT**

**25 990 Ft**

**GRQ. TG10.ER.GS 32/1200/900 KIT**

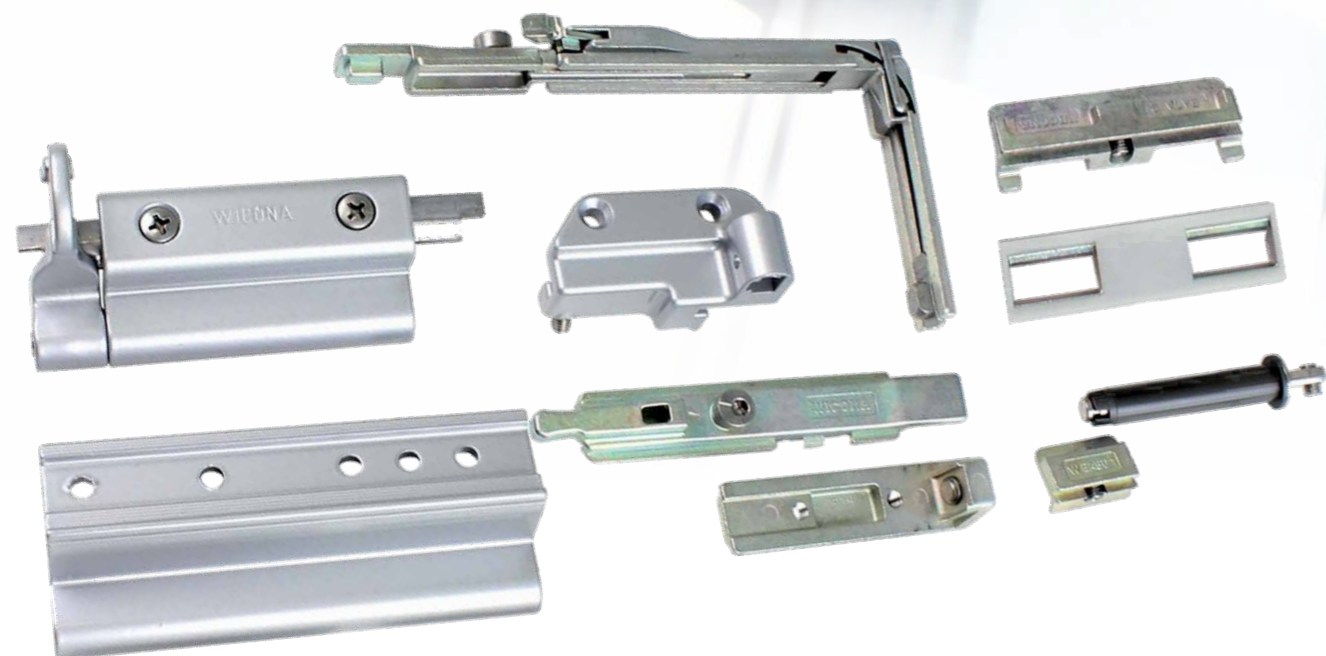
**29 900 Ft**

Inox acél fogantyúpár szerelőszettel alumínium, fa és műanyag ajtókhöz, 45°-ban eltolt, 32 mm (csőátmérő) / 600/800/100/1200 mm (teljes hossz) / 400/560/700/900 mm (furattáv)

# Aluminium nyílászáró karbantartók figyelmébe

**WICONA WICLINE 60E/70E/50EN profilokhoz  
ablak és ajtó vasalati elemek**

## Ablak



**WIC W6041363.116 Nyíló-bukó alapszett, jobbos**  
**WIC W6041364.116 Nyíló-bukó alapszett, balos**

**49 900 Ft**  
**49 900 Ft**

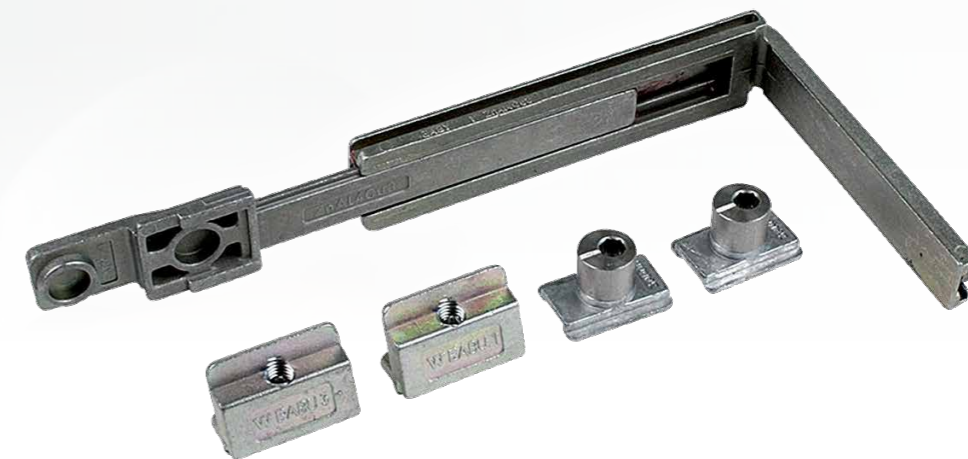
Wicona nyíló-bukó alapparnitúra, jobbos vagy balos EV1 (E60 és E70 Profilokhoz)



**WIC W6060010.116**

**18900 Ft**

Wicona nyíló-bukó kilincs és kilincsmű szett, szürke, EV1 (E60 és E70 Profilokhoz)



**WIC W6040106**

**9 490 Ft**

Wicona sarokfordító elem záródási ponttal pántoldalra (E60 és E70 Profilokhoz)

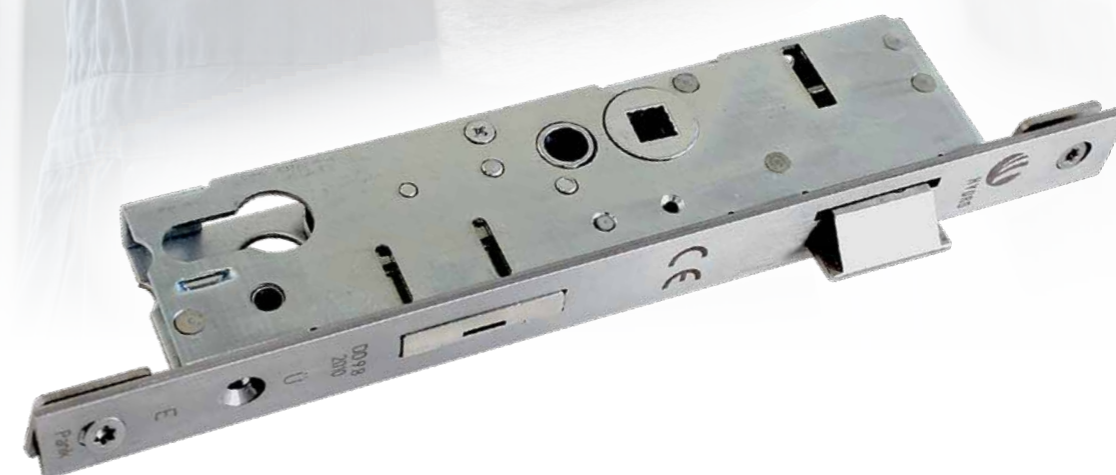
## Ajtó



**WIC W6011421.116**

**6 990 Ft**

Wicona hengeres ajtópánt Wicona 70E profilhoz, eloxált



**WIC W6022050**

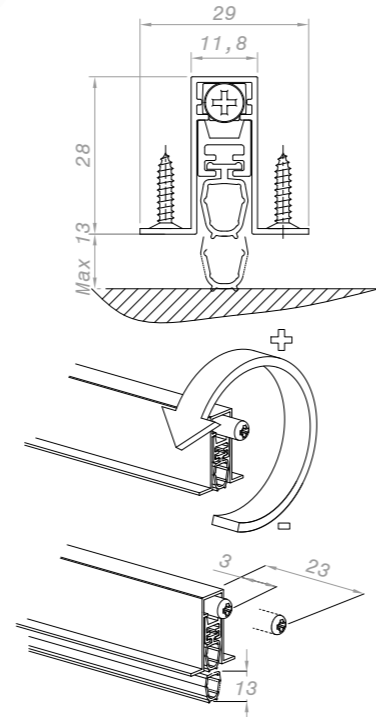
**14 900 Ft**

Wicona „E” funkciós pánikzártest, dornm=35 mm

# Automata küszöbök



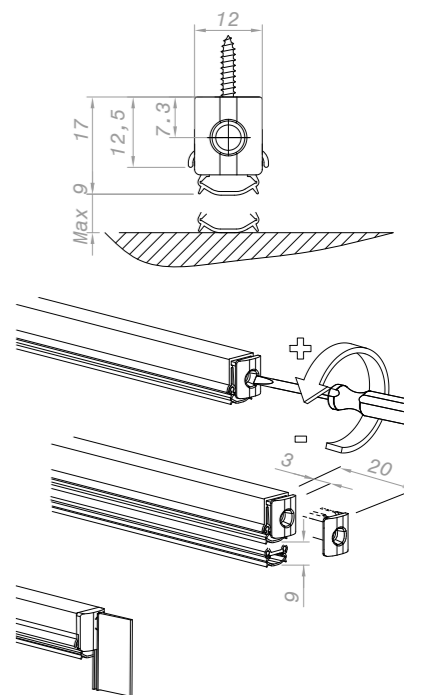
- |                      |                 |
|----------------------|-----------------|
| DOM1552050 (500 mm)  | <b>2 490 Ft</b> |
| DOM1552060 (600 mm)  | <b>2 490 Ft</b> |
| DOM1552070 (700 mm)  | <b>2 590 Ft</b> |
| DOM1552080 (800 mm)  | <b>2 590 Ft</b> |
| DOM1552090 (900 mm)  | <b>2 790 Ft</b> |
| DOM1552100 (1000 mm) | <b>2 790 Ft</b> |
| DOM1552110 (1100 mm) | <b>2 890 Ft</b> |
| DOM1552120 (1200 mm) | <b>2 910 Ft</b> |
| DOM1552130 (1300 mm) | <b>3 790 Ft</b> |



Elsősorban fa, műanyag és biztonsági ajtóknál való használatra alkalmas automata küszöb. A Santoprene tömítés a legjobb minőségű és extrém környezeti körülmények között is kopásálló. A tömítéstartó profil dupla rugós mechanizmussal felszerelt, minden időszakos tisztításhoz könnyen eltávolítható. A poliamid vezérlőgomb kiemelkedése 3-23 mm között állítható. A gumitömítés a profil oldalán található nyomógomb benyomódására fokozatosan ereszkedik le, míg nem teljesen idomul a padló felszínéhez. Ajtó lábázatába szerelendő, központi csavarokkal, a tömítéstartó profil kivétele után. Ezt a terméket 1 000 000 nyitási és zárási ciklusra tesztelték. Méretben a termékválaszték 500-1300 mm-ig terjed.



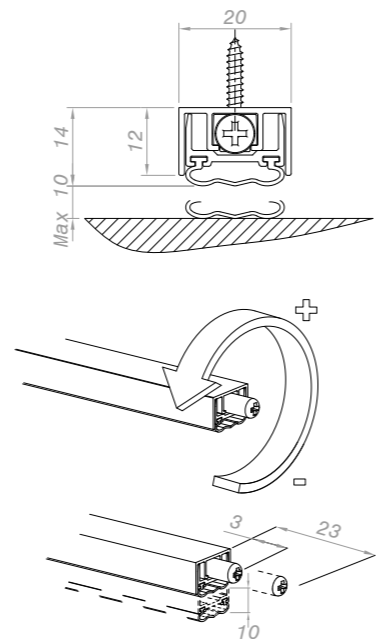
- |                      |                 |
|----------------------|-----------------|
| DOM5004090 (900 mm)  | <b>2 490 Ft</b> |
| DOM5004100 (1000 mm) | <b>2 690 Ft</b> |
| DOM5004110 (1100 mm) | <b>2 990 Ft</b> |
| DOM5004120 (1200 mm) | <b>3 190 Ft</b> |



„FIRE” automata küszöb fa-alumínium, fa és PVC ajtókhöz, A fő tömítés PVC-ből készült, égésgátló, nagy méretstabilitással és tűzállósággal, kopással a szélsőséges környezeti feltételekkel szemben; továbbá a tömítés profilja optimális padlózárást garantál. A tömítéstartó profil dupla rugós mechanizmussal felszerelt, minden időszakos tisztításhoz könnyen eltávolítható. A lekerekített kialakítású vezérlőgomb poliamidból készült, és nem igényel a keretre szerelt referencialapot. A vezérlőgomb vetülete 3 és 20 mm között állítható. Ajtó lábázatába szerelendő, önmetsző csavarokkal. A gombbal ellentétes oldalon fix tömítésű zárókupakkal ellátott. Maximális lökethossz 9 mm. Ezt a terméket 1 000 000 nyitási és zárási ciklusig tesztelték. Méretben a termékválaszték 500-1300 mm-ig terjed.



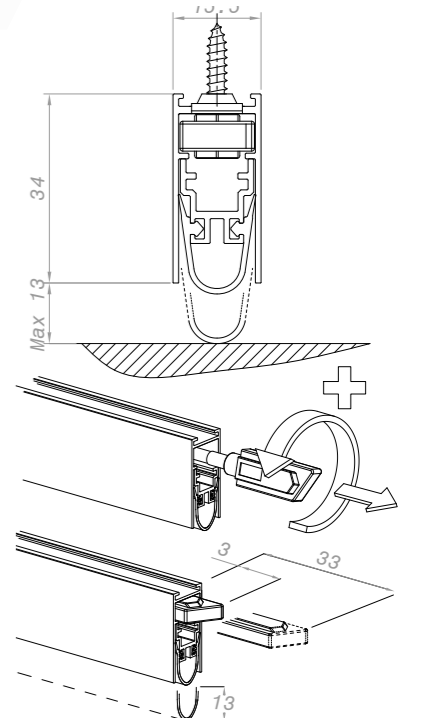
- |                      |                 |
|----------------------|-----------------|
| DOM4052060 (600 mm)  | <b>2 890 Ft</b> |
| DOM4052070 (700 mm)  | <b>2 990 Ft</b> |
| DOM4052080 (800 mm)  | <b>3 090 Ft</b> |
| DOM4052090 (900 mm)  | <b>3 790 Ft</b> |
| DOM4052100 (1000 mm) | <b>3 790 Ft</b> |
| DOM4052110 (1100 mm) | <b>3 990 Ft</b> |



Elsősorban fa, alumínium, acél és biztonsági ajtóknál való használatra alkalmas automata küszöb. A Santoprene tömítés a legjobb minőségű és extrém környezeti körülmények között is kopásálló. A tömítéstartó profil dupla rugós mechanizmussal felszerelt, minden időszakos tisztításhoz könnyen eltávolítható. A poliamid vezérlőgomb kiemelkedése 3-23 mm között állítható. A gumitömítés a profil oldalán található nyomógomb benyomódására fokozatosan ereszkedik le, míg nem teljesen idomul a padló felszínéhez. Ajtó lábázatába szerelendő, központi csavarokkal, a tömítéstartó profil kivétele után. Ezt a terméket 1 000 000 nyitási és zárási ciklusra tesztelték. Méretben a termékválaszték 500-1300 mm-ig terjed.



- |                      |                 |
|----------------------|-----------------|
| DOM1051070 (700 mm)  | <b>5 990 Ft</b> |
| DOM1051080 (800 mm)  | <b>6 090 Ft</b> |
| DOM1051090 (900 mm)  | <b>6 290 Ft</b> |
| DOM1051100 (1000 mm) | <b>6 490 Ft</b> |



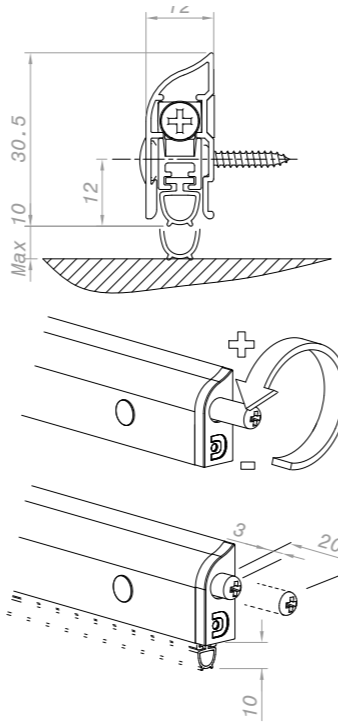
Elsősorban fa és biztonsági ajtóknál való használatra alkalmas automata küszöb. Alkalmazható füstgátló (DIN 18095) és tűzgátló ajtókhöz (DIN 4102) való használatra. A tömítés égésgátló szilikongumból készült, a legjobb minőségű és kopásálló még extrém környezeti körülmények között is. A profilt úgy tervezték, hogy még a külső profil oldalain is optimális tömítést biztosítson. A biztonsági rugók helytelen beállítás vagy akadályozás esetén lehetővé teszik a vezérlőgomb további 12 mm-es löketét blokkolt tömítéstartó profil mellett, így elkerülhető a mechanizmus vagy az ajtó sérülése. A vezérlőgomb vetülete 5 és 33 mm között állítható. Szerelés süllyesztve az ajtó alá központi csavarokkal, a tömítéstartó profil kivétele után. Ezt a terméket 1 000 000 nyitási és zárási ciklusig tesztelték. Méretben a termékválaszték 500-1300 mm-ig terjed.

# Ajtókefék



- DOM3062100\_05 (1000 mm) **6 790 Ft**
- DOM3062110\_05 (1100 mm) **6 990 Ft**
- DOM3062120\_05 (1200 mm) **7 290 Ft**

Utólag, felületre szerelhető univerzális automata küszöb, bármilyen ajtó típusra ajánlott. A gumitömítés a profil oldalán található nyomógomb benyomódására fokozatosan ereszkedik le, mígnem teljesen idomul a padló felszínéhez. A nyomógomb „kiállása” 3-23 mm-ig szabályozható. Az időszakos tisztításhoz a gumitömítés a profiból könnyen eltávolítható. A termék 10.000.000 nyitás-zárás ciklusra tesztelt. Méretben a termékválaszték 500-1300 mm-ig terjed. Szürke színben. RAL színekben rendelhető.



## DOM-DF 1000

Lineáris felületre szerelhető kefe egységcsomagban, alumínium profilú házzal, véglezáró elemekkel és csavarkészlettel fa, műanyag és alumínium ajtókhöz 1000 mm hosszúságban. Szürke alumínium burkolattal.

**4 790 Ft**



## DOM-DF 1500

Lineáris felületre szerelhető kefe egységcsomagban, alumínium profilú házzal, véglezáró elemekkel és csavarkészlettel fa, műanyag és alumínium ajtókhöz 1500 mm hosszúságban. Szürke alumínium burkolattal.

**7 990 Ft**



## DOM\_DG1060

Lineáris polipropilén fekete szőrű, 4x4 mm horganyzott acél fejű ajtókefe. Teljes magasság 50 mm, hosszúság 2000 mm vágható szálban

**2 790 Ft**

# KAPUAUTOMATIKÁK

## Szárnyaskapu szettek, 230 Vac



### OXY KIT SARGON S300 FULL

Kapuautomatika szett 230 VAC, 2 szárnyú szárnyas kapukhoz, max. szárnyhossz 2,6 m, löket 300 mm, max. Súly 250 kg /szárny. Programozható kiskapu funkció, gyors zárás (áthaladás érzékelés), lassítás, állítható szárny késleltetés (csukás sorrend szabályzás), kertvilágítás, elektromos zár kimenet. A szett tartalma: 2 db SARGON 300 karos motor (jobbos + balos), 1 db NEREA digitális vezérlés rádióvevővel, 1 pár fotocella, 2 db VENUS 3 csatornás távirányító. A motorokat áramszünet esetén kulccsal ki lehet oldani. 100% alumínium és fém alkotóelemekből készült olasz termék. 2200 N, IP43, 230 VAC.

**87 900 Ft**

### OXY KIT SARGON M400 FULL

Kapuautomatika szett 230 VAC, 2 szárnyú szárnyas kapukhoz, max. szárnyhossz 3 m, löket 400 mm, max. Súly 250 kg /szárny. Programozható kiskapu funkció, gyors zárás (áthaladás érzékelés), lassítás, állítható szárny késleltetés (csukás sorrend szabályzás), kertvilágítás, elektromos zár kimenet. A szett tartalma: 2 db SARGON 400 karos motor (jobbos + balos), 1 db NEREA digitális vezérlés rádióvevővel, 1 pár fotocella, 2 db VENUS 3 csatornás távirányító. A motorokat áramszünet esetén kulccsal ki lehet oldani. 100% alumínium és fém alkotóelemekből készült olasz termék. 2200 N, IP43, 230 VAC.

**97 900 Ft**

### OXY KIT SARGON L600 FULL

Kapuautomatika szett 230 VAC, 2 szárnyú szárnyas kapukhoz, max. szárnyhossz 4 m, löket 600 mm, max. Súly 250 kg /szárny. Programozható kiskapu funkció, gyors zárás (áthaladás érzékelés), lassítás, állítható szárny késleltetés (csukás sorrend szabályzás), kertvilágítás, elektromos zár kimenet. A szett tartalma: 2 db SARGON 600 karos motor (jobbos + balos), 1 db NEREA digitális vezérlés rádióvevővel, 1 pár fotocella, 2 db VENUS 3 csatornás távirányító. A motorokat áramszünet esetén kulccsal ki lehet oldani. 100% alumínium és fém alkotóelemekből készült olasz termék. 2200 N, IP43, 230 VAC.

**129 900 Ft**

# TOLÓKAPU AUTOMATIKA SZETTEK, 230 VAC

## OXY KIT ARTEMIS FULL

Tolókapu automatika szett 600 N 230 VAC, max. 800 kg kapusúlyig. Programozható kiskapu funkció, gyors zárás (áthaladás érzékelés), lassítás, állítható szárny késleltetés (csukás sorrend szabályzás), kertvilágítás. A szett tartalma: 1 db ARTEMIS 800 tolókapu motor, 1 db digitális vezérlés rádióvevővel, 1 pár fotocella, 2 db VENUS 3 csatornás távirányító. Fogasléc igény szerint külön rendelendő. A motorokat áramszünet esetén kulccsal ki lehet oldani, Védettség IP55.

**89 900 Ft**

## OXY KIT TYPHON FULL

Tolókapu automatika szett nagy tömegű kapukhoz, 2000 N 230 VAC, max. 2000 kg kapusúlyig. Olajfürdős ipari motor, áramfelvétel 2,4 A. Programozható kiskapu funkció, gyors zárás (áthaladás érzékelés), programozható lassítás, villóglámpa kimenet, gyors programozás távadóval. A szett tartalma: 1 db TYPHON tolókapu motor, 1 db digitális vezérlés rádióvevővel, 1 pár fotocella, 2 db VENUS 3 csatornás távirányító. A motorokat áramszünet esetén kulccsal ki lehet oldani, Fogasléc nélkül, Védettség IP55.

**149 900 Ft**

## OXY KIT NYX FULL

Tolókapu automatika szett 1000 N 230 VAC, max. 1000 kg kapusúlyig. Programozható kiskapu funkció, gyors zárás (áthaladás érzékelés), lassítás, állítható szárny késleltetés (csukás sorrend szabályzás), kertvilágítás. A szett tartalma: 1 db NYX tolókapu motor, 1 db digitális vezérlés rádióvevővel, 1 pár fotocella, 2 db VENUS 3 csatornás távirányító. A motorokat áramszünet esetén kulccsal ki lehet oldani, Fogasléc nélkül, Védettség IP55.

**109 900 Ft**

# Kapuautomatika kiegészítők



## OXY VENUS

3 csatornás ugrókódos távirányító OXY szárnyas és tolókapukhoz, 433 MHz.

**3 990 Ft**

## OXY FLASLIGHT

Villogó egység 230 VAC toló vagy nyíló kapuautomatikához.

**5 990 Ft**



## OXY STD180

Fotocellapár 230 VAC toló vagy nyíló kapuautomatikához, 180°-ban fordítható fej.

**4 790 Ft**



## OG CRV6

Műanyag fogasléc fém betéttel 1 m, 6 felfogatás, M4 modulusú fogaskerékhez.

**2 990 Ft**



## OG CRMACC8

Fém fogasléc 1 m, 30x8 mm, 3 db csavarral, 4 méter/csomag kiszerelésben, M4 modulusú fogaskerékhez.

**3 590 Ft**



## OG CRMACC12

Fém fogasléc 1 m, 30x12 mm, 3 db csavarral, 4 méter/csomag kiszereelésben, M4 modulusú fogaskerékhez.

**4 590 Ft**



# Ajtóautomatikák

**EXTRA  
AKCIÓS  
ajánlat!**



**CRP ED100 KIT**

**69 900 Ft**

Nyílóajtó automatika szett karral vagy sínrel kifelé vagy befelé nyíló egyszárnyú vagy kétszárnyú ajtókhöz. Szénkefementes (Brushless motor), 516x105x82mm méretű, nyitási idő 90°-ig 3-7 sec, állítható nyitási és zárási sebesség, széleskörű programozási lehetőség, távirányítóról, nyomógombról vagy beléptető olvasóról is indítható, intenzív használatra (irodák, bankok, idős otthonok, kórházak stb.) 220 Vac.

# Ajtótartó mágnesek



**YM.YD-603**

Ajtótartó mágnes tűzgátló ajtókhöz, 50 kg tartóerő, kioldó gombbal, 12/24VDC, falra vagy padlóra szerelhető.

**7 990 Ft**

**EXTRA  
AKCIÓS  
ajánlat!**



**KIT OP19002**

Nyitva tartó mágnes, melyet tűzgátló ajtókhöz ajánlunk. Esztétikus kivitel, 55 kg tartóerő, 24 VDC tápfeszültség. Közkedvelt termék. Ezüst színű burkolattal, fali szereléshez.

**8 990 Ft**



**CRP 32**

Ajtótartó mágnes tűzgátló ajtókhöz, 60 kg tartóerő, kioldó gombbal, 12/24VDC, falra vagy padlóra szerelhető.

**8 990 Ft**



**CRP 35**

Ajtótartó mágnes tűzgátló ajtókhöz, 60 kg tartóerő, kioldó gombbal, 12/24VDC, falra vagy padlóra szerelhető.

**11 990 Ft**



**CRP 33**

Ajtótartó mágnes tűzgátló ajtókhöz, 60 kg tartóerő, kioldó gombbal, 12/24VDC, falra vagy padlóra szerelhető.

**11 990 Ft**



**TOPP S200**

**257 990 Ft**

Nyílóajtó automatika szett Kar,sín,vagy csuklókaros megoldással kifelé vagy befelé nyíló egyszárnyú vagy kétszárnyú ajtókhöz. Motoros nyitás/rugós zárás, max.250 kg/ max.700 mm szárny szélesség, ill. max.130 kg/ max. 1200 mm/szárny szélesség, széleskörű programozási lehetőség, szinkronizálhatóság. Intenzív használatra!

# BELÉPTETŐ RENDSZEREK

## Kódzárak, nyomógombok



CRP-TS24 KIT

Standalone érintős beléptető kártyaolvasó és kódzár, 4000 felhasználó, 12VDC, 3 db kulcstartós olvasóval.

5 990 Ft



CRP K9-R KIT

Önálló működésű kültéri kártyaolvasó és kódzár **VANDÁLBIZTOS, széles** fém házban, erős vízsgár és por ellen védett, IP66, 3 db kulcstartós olvasóval.

9 990 Ft



CRP K10-R KIT

Önálló működésű kültéri kártyaolvasó és kódzár **VANDÁLBIZTOS, keskeny** fém házban, erős vízsgár és por ellen védett, IP66, 3 db kulcstartós olvasóval.

9 990 Ft



CRP-T4EM KIT

Önálló, multifunkciós fémházas beléptető kártyaolvasó és kódzár, digitális háttér-világítású érintő billentyűzettel. Beépített fényérzékelős szabotázs védelem (LDR). 2000 felhasználó (kártyával, pin kóddal vagy együttesen), olvasási távolság 3-6 cm, ajtónyitás időzíthető 0-99 mp-ig, 125 KHz, 12 VDC, 155 x 45 x 20mm, 3 db kulcstartós olvasóval.

7 990 Ft

CRP KF1 KIT

13 990 Ft

Multi funkciós önálló ujjlenyomat, kártyaolvasó és kódzár. EM, HID, MF, CPU kártyákat fogad (gyári alapbeállítás EM 125 KHz. Fém, fekete-fehér billentyűzet, háttérvilágítás, 10000 kártya és 600 ujjlenyomat felhasználót fogad. Áramfelvétel: 12-24 VDC, gyári EM 125 KHz. Működési hőmérséklet: -40°C~60°C. Méretei: 152x60x24 mm. Széleskörű felhasználás: Magánszféra (családi ház- társas ház-villa övezet), bankok, börtönök stb. Vízálló, **IP68, 3 db kulcstartós olvasóval.**



CRP TF1 KIT

13790 Ft

Multi funkciós önálló ujjlenyomat, kártyaolvasó és kódzár. EM, HID, MF, CPU kártyákat fogad (gyári alapbeállítás EM 125 KHz. Fém, fekete-fehér billentyűzet, háttérvilágítás, 10000 kártya és 600 ujjlenyomat felhasználót fogad. Áramfelvétel: 12-24 VDC, gyári EM 125 KHz. Működési hőmérséklet: -40°C~60°C. Méretei: 139x70x22 mm. Széleskörű felhasználás: Magánszféra (családi ház- társas ház-villa övezet), bankok, börtönök stb. Vízálló, **IP68, 3 db kulcstartós olvasóval.**



CRP EB-1405

Keskeny fémházas, falon kívüli nyomógomb, NO.

1 590 Ft



CRP EB-1405A

LED-es keskeny fémházas, falon kívüli nyomógomb, NO.

1 790 Ft



CRP S-500 EM-W

Fémházas, kültéri kártyaolvasó és kódzár, **VANDÁLBIZTOS, VÍZÁLLÓ, széles**, IP68

12 990 Ft



CRP EB-10

Széles **érintős nyomógomb** műanyag házban, NO/NC.

1 790 Ft



CRP EB-16

**Közelítés érzékelős**, keskeny inox-házas nyomógomb NO/NC.

1 690 Ft



CRP EB-17

**Közelítés érzékelős**, széles inox-házas nyomógomb NO/NC.

1 690 Ft

# Elektromos ellenoldalak



## ZOA LS-SS

Elektromos ellenoldal hosszú vagy rövid homlokklappal, tápfeszültség 8-12 VAC/VDC, kirögzíthető és memóriás, azaz egyetlen impulzus elegendő az ajtó nyitásához.

**4 790 Ft**



## OP33312 DC

**Keskeny** elektromos ellenoldal homlokklap nélkül, mely méreteinek köszönhetően kiválóan alkalmas műanyag és faajtókban való használathoz is. Széles működési spektrum jellemzi, 12-24 V AC/DC. Méretei: 67 x 28,5 x 17 mm.

**6 990 Ft**



## OP31312UNI

Elektromos ellenoldal homlokklap nélkül, kirögzíthető és memóriás, azaz egyetlen impulzus elegendő az ajtó nyitásához. Széles működési spektruma 10-24 AC/DC és 400 kg szakítóereje teszik különlegessé ezt a terméket.

**6 990 Ft**



## OP32112PLA

Keskeny elektromos ellenoldal radiális nyelvvel előfeszített ajtókhöz, 6/28 Vac/dc, 12V/390 mA indítás, 210 mA megtartás, 24V / 240 mA indítás, 110 mA megtartás, szimmetrikus acél test, vízszintesen állítható nyelv, 500 kg törési ellenállás, 40 kg-os oldalirányú terhelés alatt is kiold, nem memóriás, kirögzíthető

**17 990 Ft**



## OP32224PLA

Prémium kategóriás keskeny elektromos ellenoldal tengelyén elforduló radiális nyelvvel, mely lehetővé teszi a biztonságos működést keskeny ajtóprofilokba való elhelyezés esetén is. (A nyelv nem ütközik a szárnyprofilba munka közben). Egyedi tulajdonságai között említhetjük a zárreztető funkciót, mely előfeszített ajtóknál, 40 kg-os ránehezedő nyomás esetén is biztonságos működést garantál. Működési feszültsége 12-24 VDC, a folyamatos használatot bírja. Fa és alumínium ajtókhöz kiválóan alkalmas. Memóriás, nem kirögzíthető.

**17 990 Ft**



## OP32312PLA

Prémium kategóriás keskeny elektromos ellenoldal tengelyén elforduló radiális nyelvvel, mely lehetővé teszi a biztonságos működést keskeny ajtóprofilokba való elhelyezés esetén is. (A nyelv nem ütközik a szárnyprofilba munka közben). Egyedi tulajdonságai között említhetjük a zárreztető funkciót, mely előfeszített ajtóknál, 40 kg-os ránehezedő nyomás esetén is biztonságos működést garantál. Működési feszültsége 6/28 Vac/dc, 12V/390 mA indítás, 210 mA megtartás, 24V / 240 mA indítás, 110 mA megtartás, szimmetrikus acél test, vízszintesen állítható nyelv, 500 kg törési ellenállás, memóriás, kirögzíthető.

**17 990 Ft**



## OP35812

Nyugvó áramú (fail safe) keskeny elektromos ellenoldal, mely folyamatos feszültség alatt működik, áram elvételére old és nyitja az ajtót. Méretei miatt kiválóan alkalmas műanyag és faajtókba való használatra is. 12 VDC-s változat.

**9 990 Ft**



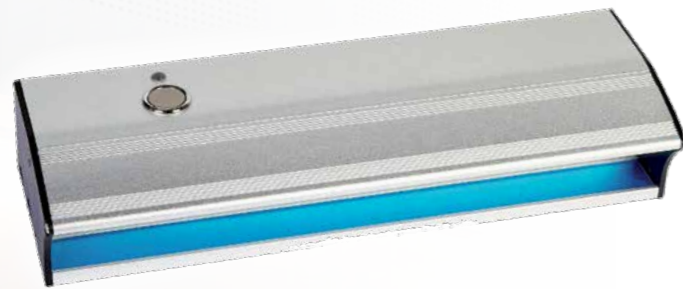
## OP35824

Nyugvó áramú (Fail safe) keskeny elektromos ellenoldal, mely folyamatos feszültség alatt működik, áram elvételére old és nyitja az ajtót. Méretei miatt kiválóan alkalmas műanyag és faajtókba való használatra is. 24 VDC-s változat.

**9 990 Ft**

# Síkmágnesek, kiegészítők

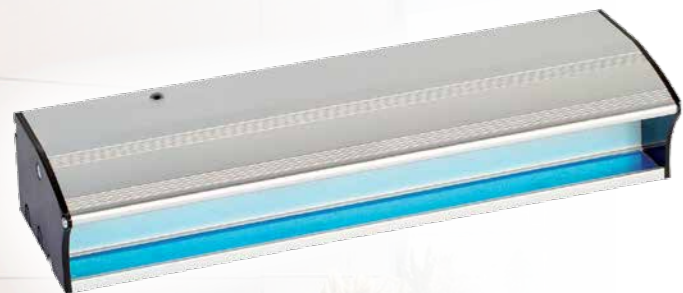
## EMAGNET®



**CRP EL-250B**

A lépcsőházi beléptetéshez használt, az ajtó belső oldalán fogantyús burkolattal szerelt 12/24 VDC-s síkmágnes, felületre szerelhető, 280 kg tartóerővel, LED-del és időzítési funkcióval rendelkezik. A burkolaton található nyomógomb megnyomásával az elektromágnes elenged, és lehetővé teszi az épület elhagyását.

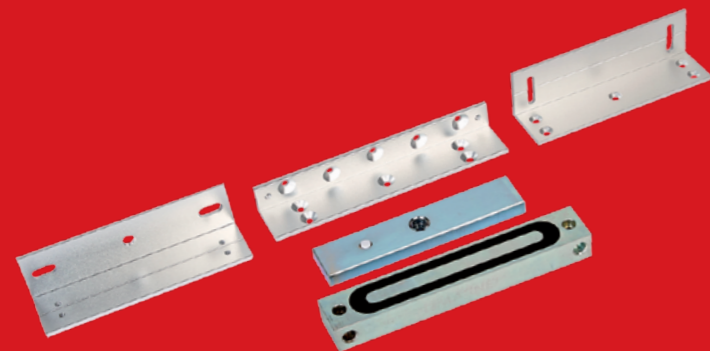
**24 900 Ft**



**CRP EL-250**

A CRP EL-250B kültéri változata **nyomógomb nélkül**. A kaputelefonon az érkező jelző felcsengetést és a belépési impulzus megadását követően, az elektromágnes elenged, a fogantyú meghúzásával pedig lehetővé válik az épületbe történő belépés. Az elektromágnes itt is 12/24 VDC és 280 kg tartóerővel, LED-del és időzítési funkcióval rendelkezik.

**24 900 Ft**



**CRP-110 KIT**

Felületre szerelhető síktapadó mágnes, 110 kg tartóerő, 24 VDC tápfeszültség. Vékony, esztétikus kivitel, 160x28x20 mm, ablakok rögzítésére, ZL konzolszettel.

**8 990 Ft**



**ZOA-180 KIT**

Nagyon széles körben, a piacon legtöbbet használt síktapadó mágnes fajta. Felületre szerelhető, 180 kg tartóerővel rendelkező, 24 VDC tápfeszültségű elektromágnes. Lépcsőházi bejárati ajtók rögzítésére (beléptetési funkció esetén), légutánpótló ajtók, vészkijáratú menekülő ajtók, RWA ablakok rögzítéséhez kínáljuk, mely tökéletes rögzítést tesz lehetővé. ZL konzol szettel.

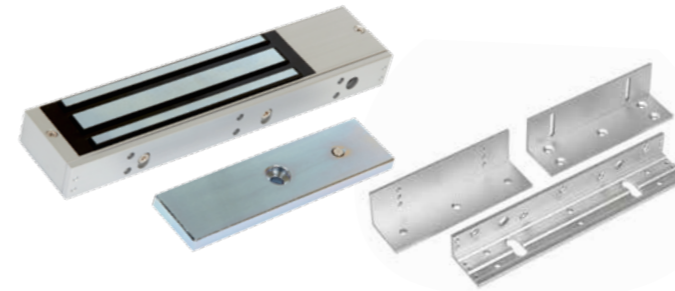
**10 990 Ft**



**ZOA-280 KIT**

A ZOA 180 édes testvéreként számon tartott, nagyon kedvelt, nagyon keresett síktapadó mágnes fajta. Felületre szerelhető, 280 kg tartóerővel rendelkező, 12/24 VDC tápfeszültségű elektromágnes. Lépcsőházi bejárati ajtók rögzítésére (beléptetési funkció esetén), légutánpótló ajtók, vészkijáratú menekülő ajtók, RWA ablakok rögzítéséhez ajánljuk.

**12 990 Ft**



**ZOA-280 NO-NC KIT**

A ZOA-280 as bővített változata, mely ugyanúgy felületre szerelhető, 280 kg tartóerővel rendelkező, 12/24 VDC tápfeszültségű elektromágnes. Plusz funkciója az NO/NC kontaktus, mely az ajtó nyitva/zárva állapotának visszajelzését teszi lehetővé. Lépcsőházi bejárati ajtók rögzítésére (beléptetési funkció esetén), légutánpótló ajtók, vészkijáratú menekülő ajtók, RWA ablakok rögzítésére ajánljuk.

**13 990 Ft**



**ZOA 280M**

**7 990 Ft**

Profilba bevésve szerelhető síktapadó mágnesünk, 280 kg tartóerővel, 12/24 Vdc tápfeszültséggel. Elsősorban lépcsőházi bejárati ajtók rögzítésére, beléptetési funkcióhoz használatos.



**CRP-DL34**

**990 Ft**

Rugós áramátvezető kontaktuspár, 2 érintkezős, fehér színben.



**CRP-DL37**

Rugós, inox acél házba súlyszettelt kábelátvezető, rejtett spirálrugó, teljes hossz: 290 mm.

**2 990 Ft**



**YX-200**

Kulcsos kapcsoló, mely a portálzár helyére szerelhető, és egy normál euro zárbetéttel kezelhető. A kulcs elfordításával az elektromágnes vagy elektromos ellenoldal enged és lehetővé teszi a be vagy kilépést.

**4 990 Ft**



**ZOA TUBE**

Rugós kábelátvezető rozsdamentes acél bordázott cső, teljes hossz: 250 mm.

**2 790 Ft**



**YM.SDM-50**

Súlyszettelt, rugós, krómaccél kábelátvezető 460 mm, teljes méret 545 x 19 x 25 mm, furattáv 521 mm, szélesség 24 mm, mélység 17,5 mm, cső belső átmérője 10 mm

**6 990 Ft**



**OVERMATIC**  
windoors in move

**OVERMATIC NYÍLÁSZÁRÓ-AUTOMATIZÁLÁSI  
NAGYKERESKEDELMI KFT.**

**Cím:** H1044 Budapest, Megyeri út 51.

**Telefon:** +36-1-249-4746,  
+36-70-385-6877

**Email:** [office@overmatic.hu](mailto:office@overmatic.hu)

**Web:** [www.overmatic.hu](http://www.overmatic.hu)

**Nyitvatartás:**

Hétfő – Csütörtök: 8:00 – 17:00

Péntek: 8:00 – 15:00